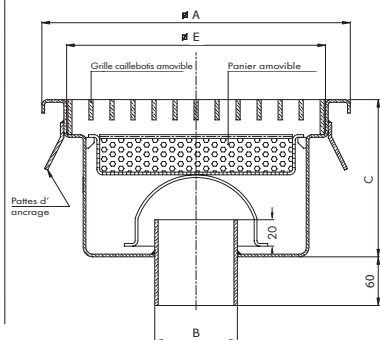
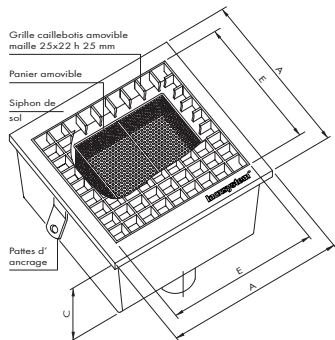


construit en acier inoxydable AISI 304 de 2 mm d'épaisseur - AISI 316 sur demande

### Systèmes de drainage - lignes standard avec grille caillebotis.

SIPHONS SOL À GRILLE EN ACIER INOX AVEC PANIER AMOVIBLE  
SORTIE VERTICALE AVEC SIPHON



ARTICLE	A	E	Ø B	C
PGV 200 50	200	150	50	110
PGV 300 50	300	250	50	110
PGV 400 50	400	350	50	110
PGV 500 50	500	450	50	110

Dimensions en mm

\* Version surbaissée

ARTICLE	A	E	Ø B	C
PGV 200 63	200	150	63	110
PGV 300 63	300	250	63	110
PGV 400 63	400	350	63	110
PGV 500 63	500	450	63	110

Dimensions en mm

\* Version surbaissée

IDEAUX POUR CUISINES DE RESTAURANTS  
ET SECTIONS D'USINE ALIMENTAIRE



Dess. 0512

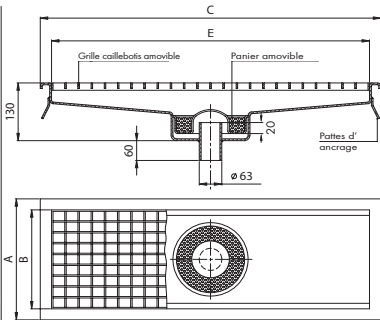
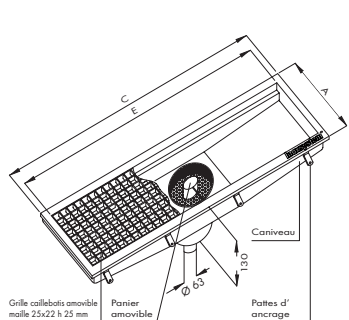
Voir page 11  
pour produits  
similaires



NOTE:  
Raccord en PVC  
pour augmenter  
le diamètre de la  
sortie de 63 mm  
à 75 mm  
**Art. 63S75**

art. PGV .....

CANIVEAUX À GRILLE CAILLEBOTIS EN ACIER INOX AVEC PANIER AMOVIBLE  
SORTIE CENTRALE VERTICALE AVEC SIPHON



ARTICLE	A	B	C	E
CGV 20 105	200	150	1050	1000
CGV 30 105	300	250	1050	1000
CGV 40 105	400	350	1050	1000
CGV 50 105	500	450	1050	1000

Dimensions en mm

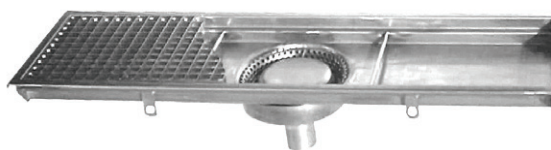
ARTICLE	A	B	C	E
CGV 20 205	200	150	2050	2000
CGV 30 205	300	250	2050	2000
CGV 40 205	400	350	2050	2000
CGV 50 205	500	450	2050	2000

Dimensions en mm

ARTICLE	A	B	C	E
CGV 20 305	200	150	3050	3000
CGV 30 305	300	250	3050	3000
CGV 40 305	400	350	3050	3000
CGV 50 305	500	450	3050	3000

Dimensions en mm

Dimensions personnalisables  
et siphon sol carré sur demande  
Voir page 34 Ligne 0920



Dess. 0912

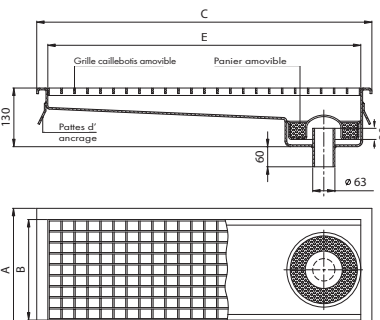
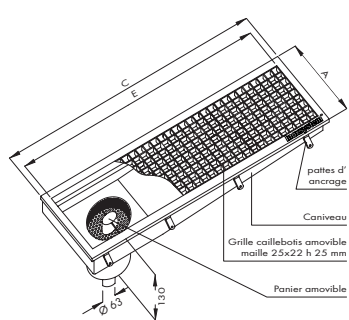
Voir page 34  
ligne 0910



NOTE:  
Raccord en PVC  
pour augmenter  
le diamètre de la  
sortie de 63 mm  
à 75 mm  
**Art. 63S75**

art. CGV .....

CANIVEAUX À GRILLE CAILLEBOTIS EN ACIER INOX AVEC PANIER AMOVIBLE  
SORTIE DE TÊTE VERTICALE AVEC SIPHON



ARTICLE	A	B	C	E
CGVT 20 105	200	150	1050	1000
CGVT 30 105	300	250	1050	1000
CGVT 40 105	400	350	1050	1000
CGVT 50 105	500	450	1050	1000

Dimensions en mm

ARTICLE	A	B	C	E
CGVT 20 205	200	150	2050	2000
CGVT 30 205	300	250	2050	2000
CGVT 40 205	400	350	2050	2000
CGVT 50 205	500	450	2050	2000

Dimensions en mm

ARTICLE	A	B	C	E
CGVT 20 305	200	150	3050	3000
CGVT 30 305	300	250	3050	3000
CGVT 40 305	400	350	3050	3000
CGVT 50 305	500	450	3050	3000

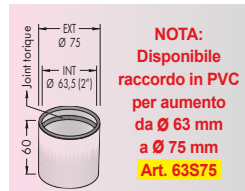
Dimensions en mm

Dimensions personnalisables  
et siphon sol carré sur demande  
Voir page 34 Ligne 0920



Dess. 0913

Voir page 34  
ligne 0910



NOTE:  
Disponibile  
raccordo in PVC  
per aumento  
da Ø 63 mm  
a Ø 75 mm  
**Art. 63S75**

art. CGVT .....

**N.B.** - Tous les modèles peuvent être fournis avec sortie directe, sans siphon et panier.  
- Toutes les mesures peuvent être modifiées sur demande (diamètres et hauteurs des tuyaux inclus).  
- Sur demande: manche de 1/2" pour lavage intérieur. Art. - IL - Voir page 30.

**N.B.:** - Les informations reportées sur les dessins techniques ne doivent pas être considérées comme contraignantes. Toutes les mesures peuvent être changées sur demande.  
- Ces dessins sont propriété d'INOXSYSTEM® et ils ne peuvent pas être reproduits ou copiés sans notre autorisation écrite.