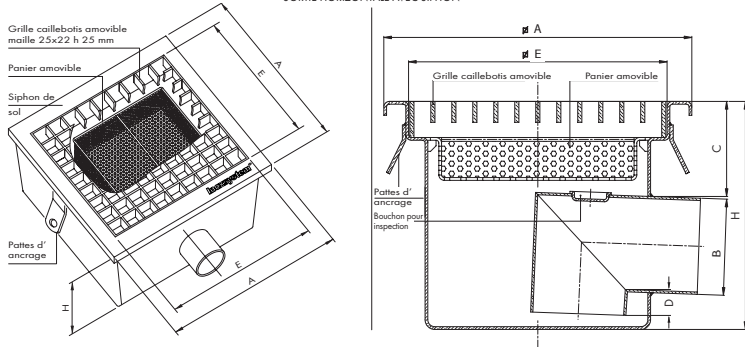


construit en acier inoxydable AISI 304 de 2 mm d'épaisseur - AISI 316 sur demande

Systèmes de drainage - lignes standard avec grille caillebotis.

SIPHONS SOL À GRILLE EN ACIER INOX AVEC PANIER AMOVIBLE
SORTIE HORIZONTALE AVEC SIPHON



ARTICLE	A	E	Ø B	C	D	H
PGO 200 50	200	150	50	35	15	110
PGO 300 50	300	250	50	35	15	110
PGO 400 50	400	350	50	35	15	110
PGO 500 50	500	450	50	35	15	110

Dimensions en mm

ARTICLE	A	E	Ø B	C	D	H
PGO 200 63	200	150	63	50	20	150
PGO 300 63	300	250	63	50	20	150
PGO 400 63	400	350	63	50	20	150
PGO 500 63	500	450	63	50	20	150

Dimensions en mm

* Version surbaissée

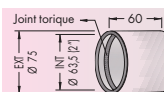
IDEAUX POUR CUISINES DE RESTAURANTS
ET SECTIONS D'USINE ALIMENTAIRE



Dess. 0412

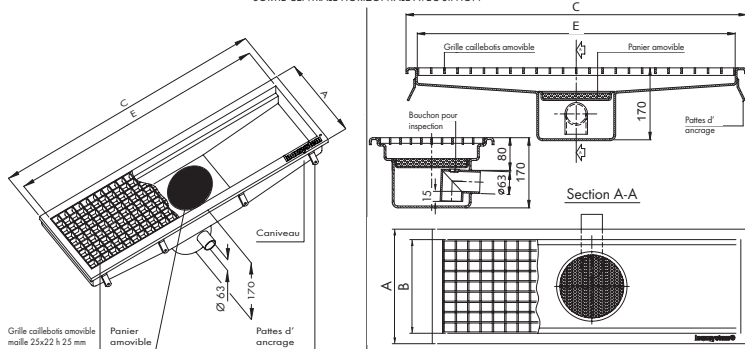
art. PGO

Voir page 11
pour produits
similaires



NOTE:
Raccord en PVC pour augmenter le
diamètre de la sortie de 63 mm à 75 mm
Art. 63S75

CANIVEAUX À GRILLE CAILLEBOTIS EN ACIER INOX AVEC PANIER AMOVIBLE
SORTIE CENTRALE HORIZONTALE AVEC SIPHON



ARTICLE	A	B	C	E
CGO 20 105	200	150	1050	1000
CGO 30 105	300	250	1050	1000
CGO 40 105	400	350	1050	1000
CGO 50 105	500	450	1050	1000

Dimensions en mm

ARTICLE	A	B	C	E
CGO 20 205	200	150	2050	2000
CGO 30 205	300	250	2050	2000
CGO 40 205	400	350	2050	2000
CGO 50 205	500	450	2050	2000

Dimensions en mm

ARTICLE	A	B	C	E
CGO 20 305	200	150	3050	3000
CGO 30 305	300	250	3050	3000
CGO 40 305	400	350	3050	3000
CGO 50 305	500	450	3050	3000

Dimensions en mm

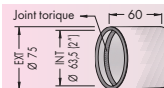
Dimensions personnalisables
et siphon sol carré sur demande
Voir page 34 Ligne 0920



Dess. 0914

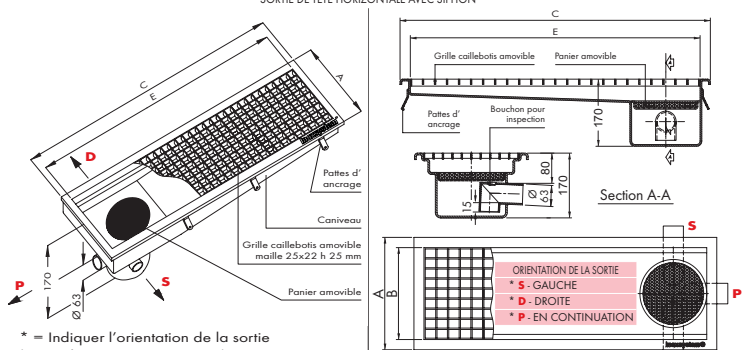
art. CGO

Voir page 34
ligne 0910



NOTE:
Raccord en PVC pour augmenter le
diamètre de la sortie de 63 mm à 75 mm
Art. 63S75

CANIVEAUX À GRILLE CAILLEBOTIS EN ACIER INOX AVEC PANIER AMOVIBLE
SORTIE DE TÊTE HORIZONTALE AVEC SIPHON



* = Indiquer l'orientation de la sortie
(Exemple: CGOT 30 105 "P")

ARTICLE	A	B	C	E
CGOT 20 105	200	150	1050	1000
CGOT 30 105	300	250	1050	1000
CGOT 40 105	400	350	1050	1000
CGOT 50 105	500	450	1050	1000

Dimensions en mm

ARTICLE	A	B	C	E
CGOT 20 205	200	150	2050	2000
CGOT 30 205	300	250	2050	2000
CGOT 40 205	400	350	2050	2000
CGOT 50 205	500	450	2050	2000

Dimensions en mm

ARTICLE	A	B	C	E
CGOT 20 305	200	150	3050	3000
CGOT 30 305	300	250	3050	3000
CGOT 40 305	400	350	3050	3000
CGOT 50 305	500	450	3050	3000

Dimensions en mm

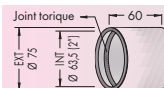
Dimensions personnalisables
et siphon sol rectangulaire sur demande
Voir page 34 Ligne 0920



Dess. 0915

art. CGOT

Voir page 34
ligne 0910



NOTE:
Raccord en PVC pour augmenter le
diamètre de la sortie de 63 mm à 75 mm
Art. 63S75

N.B. - Tous les modèles peuvent être fournis avec sortie directe, sans siphon et panier.
- Toutes les mesures peuvent être modifiées sur demande (diamètres et hauteurs des tuyaux inclus).
- Sur demande: manche de 1/2" pour lavage intérieur. Art. - IL - Voir page 30.

N.B.: - Les informations reportées sur les dessins techniques ne doivent pas être considérées comme contraignantes. Toutes les mesures peuvent être changées sur demande.
- Ces dessins sont propriété d'INOXSYSTEM® et ils ne peuvent pas être reproduits ou copiés sans notre autorisation écrite.