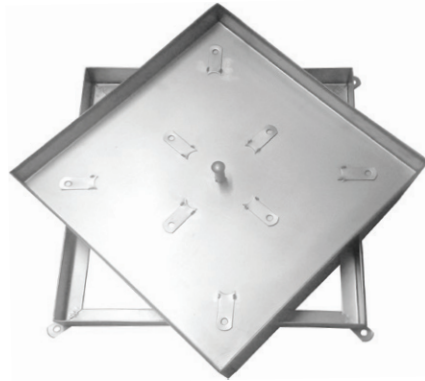
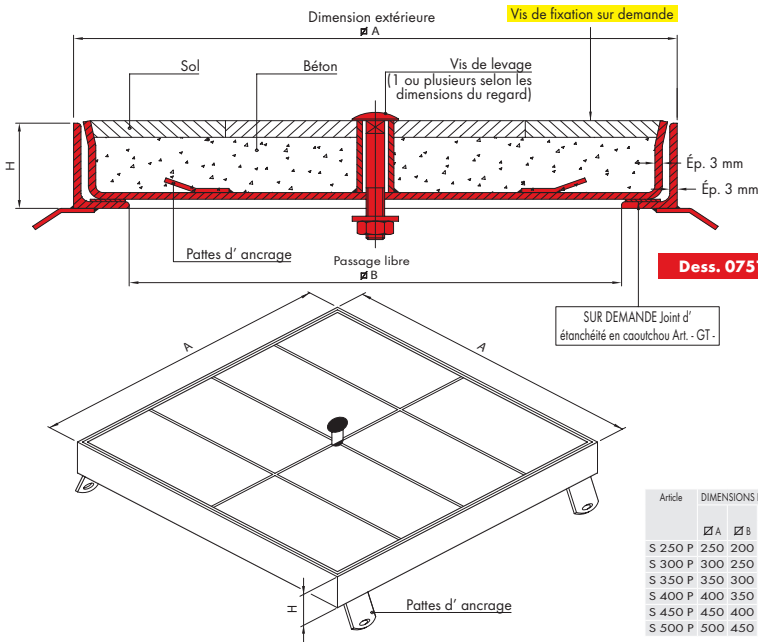


construit en acier inoxydable AISI 304 - AISI 316 sur demande

Couvercle de regard à carreler avec cadre

série pour poids lourds, épaisseur tôle 3 mm.

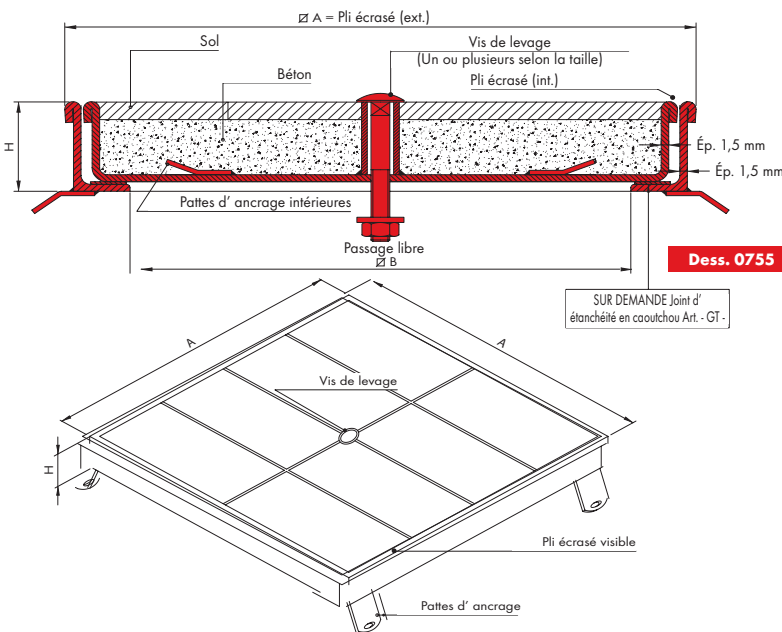


* = Valeurs variables selon le type de béton.
On peut installer treillis soudé (pas fourni) pour renforcer le béton.
N.B. - Toutes les dimensions peuvent être modifiées sur demande.

Article	DIMENSIONS EN mm			CHARGE EN Kg*		CLASSE DE CHARGE*	Article	DIMENSIONS EN mm			CHARGE EN Kg*		CLASSE DE CHARGE*
	Ø A	Ø B	H	CHARGE CONCENTRÉE	CHARGE RÉPARTIE			Ø A	Ø B	H	CHARGE CONCENTRÉE	CHARGE RÉPARTIE	
S 250 P	250	200	60	1000	10000	C250	S 550 P	550	500	60	850	6500	B 125
S 300 P	300	250	60	1000	10000	C250	S 600 P	600	550	60	850	6500	B 125
S 350 P	350	300	60	1000	10000	C250	S 650 P	650	600	60	850	6500	B 125
S 400 P	400	350	60	1000	10000	C250	S 700 P	700	650	60	850	6500	B 125
S 450 P	450	400	60	1000	10000	C250	S 750 P	750	700	60	850	6500	B 125
S 500 P	500	450	60	1000	10000	C250	S 800 P	800	750	60	850	6500	B 125

Couvercle de regard à carreler avec cadre

série pour charges moyens, épaisseur tôle 1,5 mm.



* = Valeurs variables selon le type du béton.
Il est possible d'installer treillis soudé (pas fourni) pour renforcer le béton.
N.B. - Toutes les dimensions peuvent être modifiées sur demande.

Article	DIMENSIONS EN mm			LOAD CLASS*	Article	DIMENSIONS EN mm			LOAD CLASS*
	Ø A	Ø B	H			Ø A	Ø B	H	
S 250 IP	250	200	60	B 125	S 550 IP	550	500	60	A 15
S 300 IP	300	250	60	B 125	S 600 IP	600	550	60	A 15
S 350 IP	350	300	60	B 125	S 650 IP	650	600	60	A 15
S 400 IP	400	350	60	B 125	S 700 IP	700	650	60	A 15
S 450 IP	450	400	60	B 125	S 750 IP	750	700	60	A 15
S 500 IP	500	450	60	B 125	S 800 IP	800	750	60	A 15

Couvercle de regard à carreler en acier embouté avec cadre,

série pour passage piétons.

Grille caillebotis avec cadre

épaisseur 2 mm.

Dess. 0753



Article	DIMENSIONS EN mm	CLASSE DE CHARGE
SL 230 P	230 x 230 x h50	A 15
SL 330 P	330 x 330 x h50	A 15
SL 430 P	430 x 430 x h50	A 15
SL 530 P	530 x 530 x h50	A 15

Passage libre = dimension extérieure - 40 mm

Dess. 0754



Article	DIMENSIONS EN mm	CLASSE DE CHARGE
SG 160	156 x 156 x h28	*
SG 210	206 x 206 x h28	*
SG 260	256 x 256 x h28	*
SG 310	306 x 306 x h28	*
SG 360	356 x 356 x h28	*
SG 410	406 x 406 x h28	*
SG 460	456 x 456 x h28	*
SG 510	506 x 506 x h28	*

Passage libre = dimension extérieure - 35 mm

* = La classe de résistance dépend du type de grille choisi. Voir autres grilles pour inspection à page 35.
N.B.: Voir autres types de grille à page 16