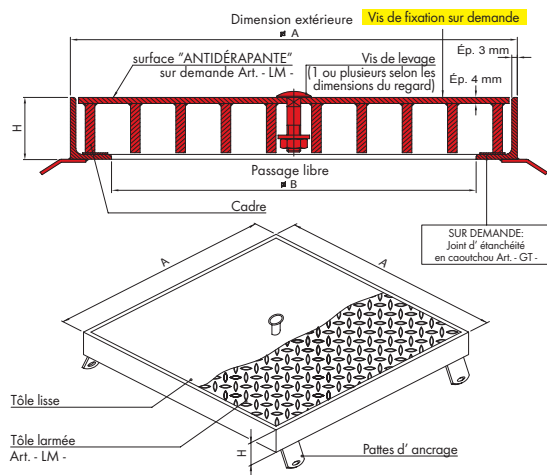


construit en acier inoxydable AISI 304 - AISI 316 sur demande

### Couvercle en tôle avec cadre, série pour poids lourds

épaisseur tôle 3-4-6-8 mm avec barres plates pour renfort.



Dess. 0701



\* = Épaisseur de tôle variable selon la classe de charge requise (pour passage piétons, pour poids lourd, etc.)

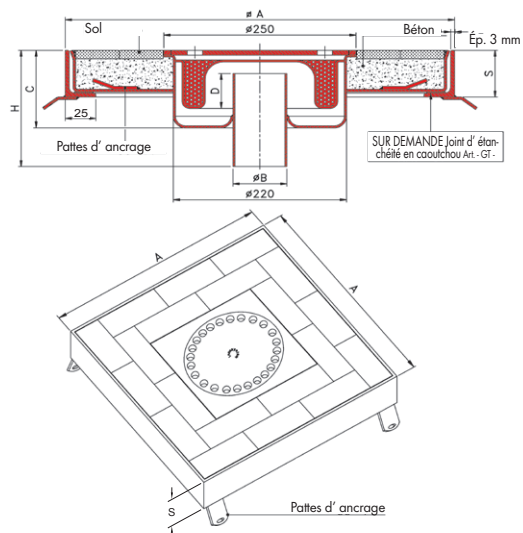
N.B. - Toutes les dimensions peuvent être modifiées sur demande

Article	DIMENSIONS EN mm			CHARGE EN Kg*		CLASSE DE CHARGE*	Article	DIMENSIONS EN mm			CHARGE EN Kg*		CLASSE DE CHARGE*
	∅ A	∅ B	H	CHARGE CONCENTRÉE	CHARGE RÉPARTIE			∅ A	∅ B	H	CHARGE CONCENTRÉE	CHARGE RÉPARTIE	
S 250	250	200	35	1000	10000	C250	S 550	550	500	35	850	6500	B125
S 300	300	250	35	1000	10000	C250	S 600	600	550	35	850	6500	B125
S 350	350	300	35	1000	10000	C250	S 650	650	600	35	850	6500	B125
S 400	400	350	35	1000	10000	C250	S 700	700	650	35	850	6500	B125
S 450	450	400	35	1000	10000	C250	S 750	750	700	35	850	6500	B125
S 500	500	450	35	1000	10000	C250	S 800	800	750	35	850	6500	B125

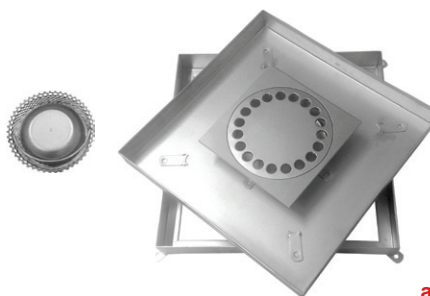
\* Différents épaisseur de tôle sur demande

### Couvercle de regard à carreller avec cadre,

série pour poids lourds, épaisseur tôle 3 mm, siphon sol avec plaque supérieure ép. 8 mm incorporé.



Dess. 0752



Avec siphon sol à sortie verticale avec panier amovible

\* = Valeurs variables selon le type de béton.

On peut installer treillis soudé (pas fourni) pour renforcer le béton.

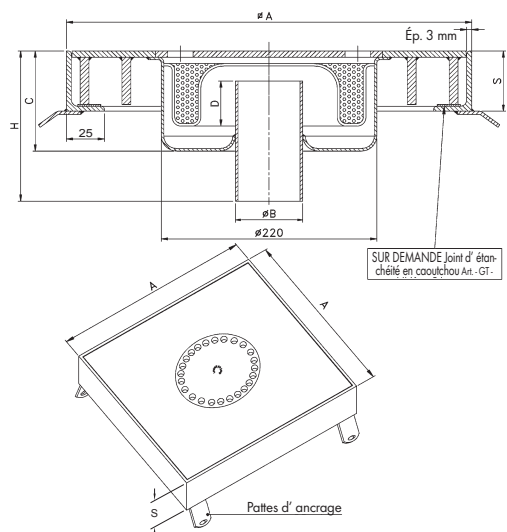
N.B. - Toutes les dimensions peuvent être modifiées sur demande.

Article	DIMENSIONS EN mm						DÉBIT lt/min	CHARGE EN Kg*		CLASSE DE CHARGE*
	∅ A	S	∅ B	C	D	H		CHARGE CONCENTRÉE	CHARGE RÉPARTIE	
S500P 110 VCE	500	60	110	110	50	180	13.5	850	6500	B125
S600P 110 VCE	600	60	110	110	50	180	13.5	850	6500	B125
S700P 110 VCE	700	60	110	110	50	180	13.5	850	6500	B125
S800P 110 VCE	800	60	110	110	50	180	13.5	850	6500	B125

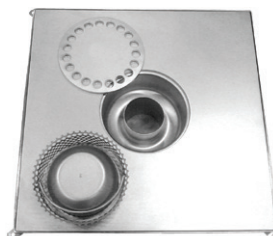
N.B.: Les articles avec une garde d'eau (dimension D) d'une hauteur minimale de 50 mm sont conformes à la norme européenne UNI EN 1253-1

### Couvercle en tôle avec cadre,

série pour poids lourds, épaisseur tôle 3-6-8 mm avec barres plates pour renfort et siphon incorporé.



Dess. 0122



Avec sortie verticale et panier amovible

\* = Épaisseur de tôle variable selon la classe de charge requise (pour passage piétons, pour poids lourd, etc.)

N.B. - Toutes les dimensions peuvent être modifiées sur demande

Article	DIMENSIONS EN mm						DÉBIT lt/min	CHARGE EN Kg*		CLASSE DE CHARGE*
	∅ A	S	∅ B	C	D	H		CHARGE CONCENTRÉE	CHARGE RÉPARTIE	
S400 110 VCE	400	35	110	110	50	180	13.5	850	6500	B125
S500 110 VCE	500	35	110	110	50	180	13.5	850	6500	B125
S600 110 VCE	600	35	110	110	50	180	13.5	850	6500	B125
S700 110 VCE	700	35	110	110	50	180	13.5	850	6500	B125
S800 110 VCE	800	35	110	110	50	180	13.5	850	6500	B125

N.B.: Les articles avec une garde d'eau (dimension D) d'une hauteur minimale de 50 mm sont conformes à la norme européenne UNI EN 1253-1