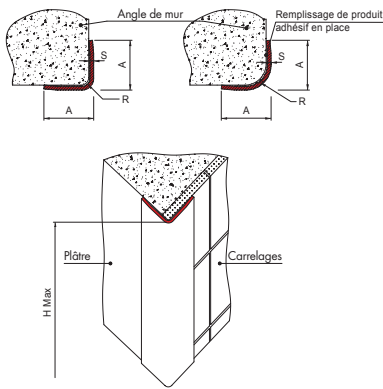


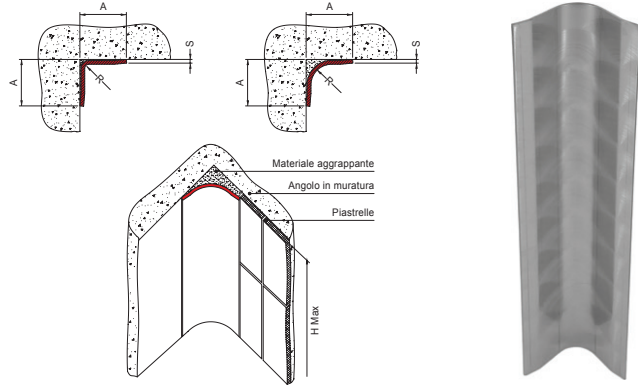
construit en acier inoxydable AISI 304 - AISI 316 sur demande

Cornière.

N.B.: Pièces spéciales sur demande



N.B. - Toutes les dimensions peuvent être modifiées sur demande
FINITION SURFACE: Standard fleurie - Sur demande finition brossée ou autres



N.B. - Toutes les dimensions peuvent être modifiées sur demande
FINITION SURFACE: Standard fleurie - Sur demande finition brossée ou autres

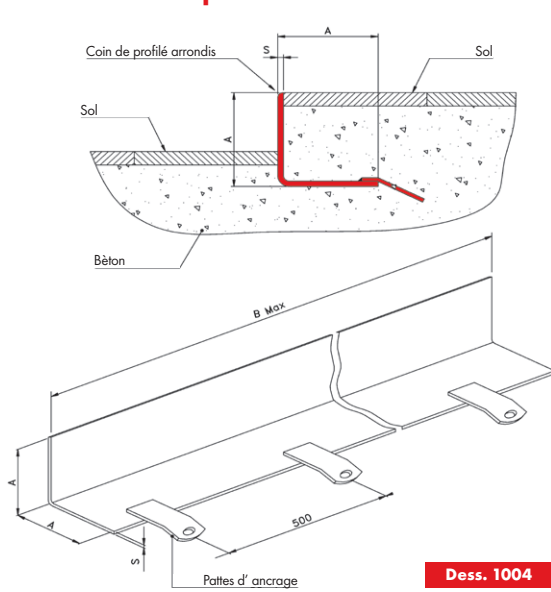
| Article | A | H | S | R | Finition de surface |
|------------|----|------|---|------|---------------------|
| P 30 30 1 | 30 | 3000 | 1 | 4 | Fleurie |
| P 50 50 1 | 50 | 3000 | 1 | 4 | Fleurie |
| PR 50 50 1 | 50 | 3000 | 1 | 12,5 | Fleurie |

Dess. 1003

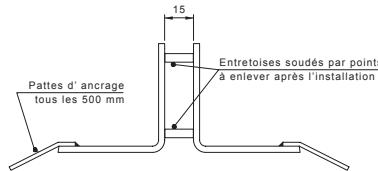
| Article | A | H | S | R* | Finition de surface |
|-------------|----|------|---|------|---------------------|
| PA 30 30 1 | 30 | 3000 | 1 | 4 | Fleurie |
| PA 50 50 1 | 50 | 3000 | 1 | 4 | Fleurie |
| PRA 50 50 1 | 50 | 3000 | 1 | 12,5 | Fleurie |

Dess. 1006

Profilé de separation.



Dess. 1004



Dess. 1014

Sur demande:
Joint de dilatation
de sol

Article
T 70 4 D

Sur demande largeur
de la fente sur mesure



Article
T 70 4

N.B. - Toutes les dimensions peuvent être modifiées sur demande

| Article | DIMENSIONS EN mm | | |
|----------|------------------|------|---|
| | A | B | S |
| T 70 4 | 70 | 3000 | 4 |
| T 70 4 D | 70 | 3000 | 4 |

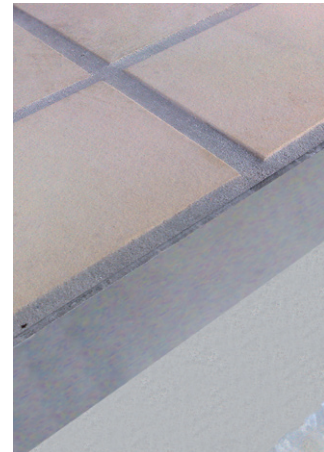
Exemples d' installation de profilés de finition sol et mur.



Profilé de mur arrondi - Dess. 1001



Dess. 1004



Dess. 1004