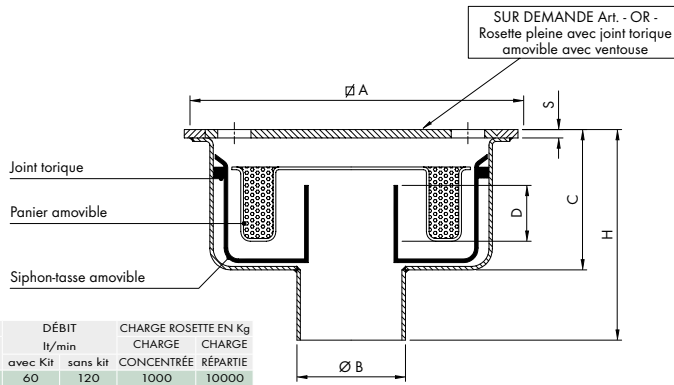


Siphons de sol à sortie verticale, siphon en forme de tasse Total Hygienic et panier amovibles.



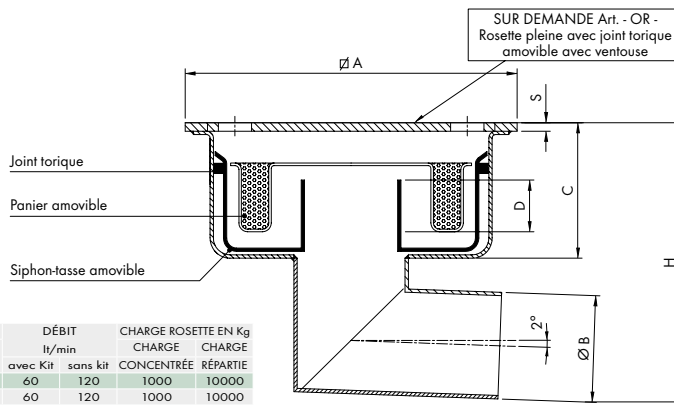
Article	DIMENSIONS EN mm						DÉBIT		CHARGE ROSETTE EN Kg	
	Ø A	S	Ø B*	C	D	H	avec Kit	sans kit	CHARGE CONCENTRÉE	CHARGE RÉPARTIE
R-surbaissé										
R 75 V 206 TH	200	6	75	70	20	135	60	120	1000	10000
75 V 206 TH	200	6	75	110	50	175	60	120	1000	10000
R 110 V 206 TH	200	6	110	70	20	135	60	120	1000	10000
110 V 206 TH	200	6	110	110	50	175	60	120	1000	10000
R 75 V 308 TH	300	8	75	65	20	130	80	240	1000	10000
75 V 308 TH	300	8	75	110	50	175	80	240	1000	10000
R 110 V 308 TH	300	8	110	65	20	130	135	340	1000	10000
110 V 308 TH	300	8	110	110	50	175	135	340	1000	10000

Dess. 0115

* Autres diamètres de sortie sur demande.

N.B.: Les articles avec une garde d'eau (dimension D) d'une hauteur minimale de 50 mm sont conformes à la norme européenne UNI EN 1253-1

Siphons de sol à sortie horizontale, siphon en forme de tasse Total Hygienic et panier amovibles.



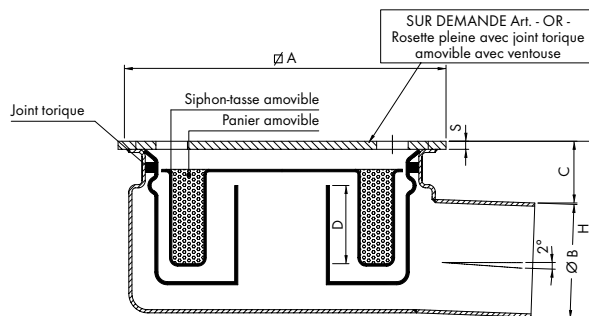
Article	DIMENSIONS EN mm						DÉBIT		CHARGE ROSETTE EN Kg	
	Ø A	S	Ø B*	C	D	H	avec Kit	sans kit	CHARGE CONCENTRÉE	CHARGE RÉPARTIE
R-surbaissé										
R 75 L 206 TH	200	6	75	70	20	160	60	120	1000	10000
75 L 206 TH	200	6	75	110	50	200	60	120	1000	10000
R 110 L 206 TH	200	6	110	70	20	195	60	120	1000	10000
110 L 206 TH	200	6	110	110	50	235	60	120	1000	10000
R 75 L 308 TH	300	8	75	65	20	155	80	240	1000	10000
75 L 308 TH	300	8	75	110	50	200	80	240	1000	10000
R 110 L 308 TH	300	8	110	65	20	190	135	340	1000	10000
110 L 308 TH	300	8	110	110	50	235	135	340	1000	10000

Dess. 0012

* Autres diamètres de sortie sur demande (différent hauteur d'installation totale).

N.B.: Les articles avec une garde d'eau (dimension D) d'une hauteur minimale de 50 mm sont conformes à la norme européenne UNI EN 1253-1

Siphons de sol hyper surbaissés à sortie horizontale, siphon en forme de tasse Total Hygienic et panier amovibles.



Article	DIMENSIONS EN mm						DÉBIT		CHARGE ROSETTE EN Kg	
	Ø A	S	Ø B*	C	D	H	avec Kit	sans kit	CHARGE CONCENTRÉE	CHARGE RÉPARTIE
UR 50 L 206 TH	200	6	50	55	20	105	50	80	1000	10000
UR 63 L 206 TH	200	6	63	42	20	105	60	120	1000	10000
UR 75 L 206 TH	200	6	75	50	50	125	60	120	1000	10000
UR 110 L 206 TH	200	6	110	45	50	155	60	120	1000	10000
UR 50 L 308 TH	300	8	50	55	20	105	50	100	1000	10000
UR 63 L 308 TH	300	8	63	42	20	105	60	140	1000	10000
UR 75 L 308 TH	300	8	75	50	50	125	80	180	1000	10000
UR 110 L 308 TH	300	8	110	45	50	155	125	340	1000	10000

Dess. 0002

* Autres diamètres de sortie sur demande.

N.B.: Les articles avec une garde d'eau (dimension D) d'une hauteur minimale de 50 mm sont conformes à la norme européenne UNI EN 1253-1

Le siphon en forme de tasse amovible permet de vider les eaux usées hors du siphon sol. Après nettoyage, il est fortement recommandé de remplir le siphon avec de l'eau afin d'éviter les remontées de mauvaises odeurs.

