



EXCLUSIF

# Inoxsystem®

Stainless Steel - Think about your future



## TOTAL HYGIENIC

### New Drainage Systems

La gamme de systèmes de drainage **Inoxsystem® Total Hygienic** a été développée pour répondre de manière efficace aux réglementations internationales en vigueur en matière d'hygiène et de sécurité, en garantissant un haut niveau d'hygiène et un environnement de travail sécuritaire. Produits durables et robustes conçus pour des charges lourdes, leurs caractéristiques techniques préviennent la prolifération bactérienne et l'accumulation de saletés, ce qui les rend la solution idéale dans les environnements où l'hygiène est essentielle.

Les caniveaux de drainage **Inoxsystem® Total Hygienic** sont fournis avec des angles intérieurs arrondis, comme tous les autres produits de ce catalogue, mais aussi avec un kit syphon + panier amovibles qui permet un accès total au siphon et un nettoyage rapide.

Les grilles **Inoxsystem® Total Hygienic** sont également considérées comme antibactériennes: en effet, l'absence de bordure évite l'accumulation de saleté même si la grille n'est pas enlevée, sans compromettre l'hygiène de l'environnement.

Outre l'hygiène, la sécurité, grâce à la surface dentelée, les grilles **Total Hygienic** «multi-fentes» et «double-fentes» ont des propriétés antidérapantes, tandis que dans les couvercles de regard, l'épaisseur de la plaque pleine empêche le retrait accidentel du couvercle pendant les étapes de traitement.

#### Index

	Page
Siphons de sol avec plaque carrée <i>Inoxsystem® Total Hygienic</i>	44
Siphons de sol avec grille caillebotis <i>Inoxsystem® Total Hygienic</i>	46
Caniveaux <i>Inoxsystem® Total Hygienic</i>	48
Grilles <i>Inoxsystem® Total Hygienic</i>	50
Siphons de sol <i>Inoxsystem® Total Hygienic</i> avec une connexion siphon-caniveau	52
Siphons de sol à grille <i>Inoxsystem® Total Hygienic</i> avec une connexion siphon-caniveau	54
Lignes <i>Inoxsystem® Total Hygienic</i>	56



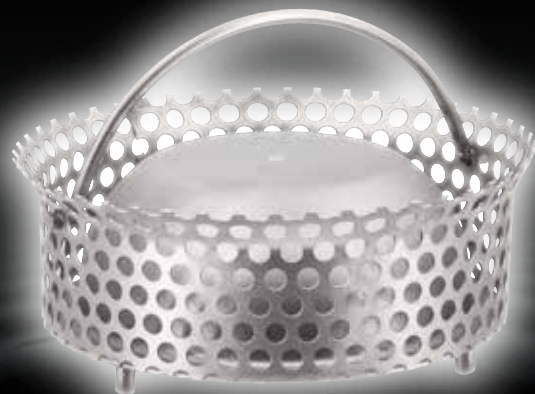
L'acier inox est  
**100%**  
Recyclable



Antibactérien  
Facil  
à nettoyer

## Kit tuyau-siphon & panier amovibles

code Inoxsystem® "KE"



*Tuyau-siphon et panier amovibles permettent un accès total au siphon qui peut être facilement nettoyé.*

*Après nettoyage, il est fortement recommandé de remplir le siphon avec de l'eau afin d'éviter les remontées de mauvaises odeurs.*

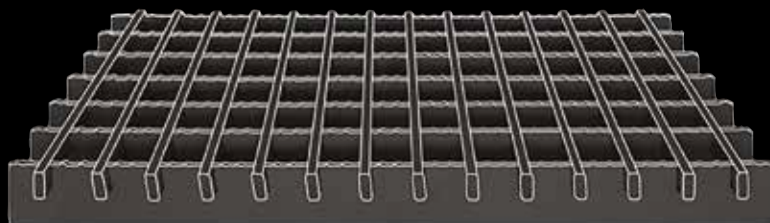


Fournis avec kit tuyau-siphon & panier amovibles  
**Code KE**



## Kit siphon-tasse & panier amovibles

code Inoxsystem® "KTH"



*Le siphon en forme de tasse amovible permet de vider les eaux usées hors du siphon sol.*

*Après nettoyage, il est fortement recommandé de remplir le siphon avec de l'eau afin d'éviter les remontées de mauvaises odeurs.*

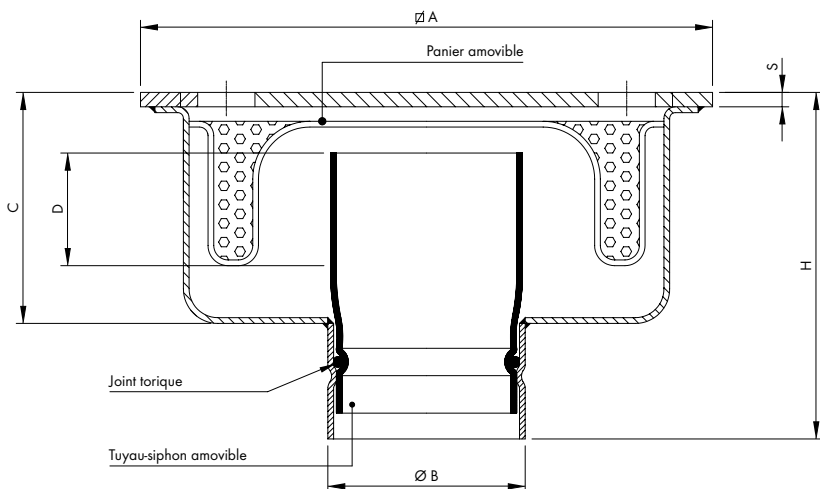


Fournis avec kit siphon-tasse & panier amovibles  
**Code KTH**



construit en acier inoxydable AISI 304 - AISI 316 sur demande

### Siphons de sol à sortie verticale tuyau-siphon Total Hygienic et panier amovibles.



Dess. 0116



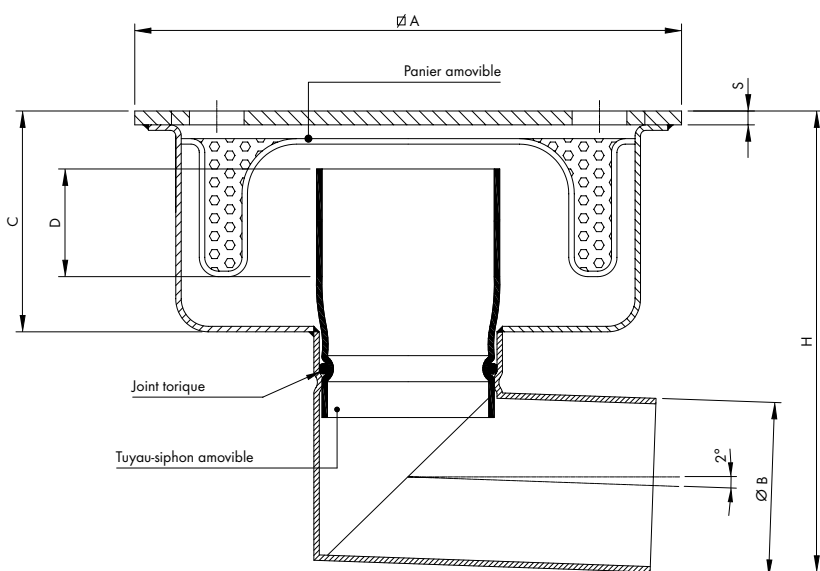
Article	DIMENSIONS EN mm						DÉBIT		CHARGE ROSETTE EN Kg	
	Ø A	S	Ø B*	C	D	H	avec Kit	sans kit	CHARGE CONCENTRÉE	CHARGE RÉPARTIE
R=surbaissé										
R 75 V 206 E	200	6	75	70	20	140	60	120	1000	10000
75 V 206 E	200	6	75	110	50	180	60	120	1000	10000
R 75 V 308 E	300	8	75	65	20	140	80	240	1000	10000
75 V 308 E	300	8	75	110	50	180	80	240	1000	10000
R 110 V 308 E	300	8	110	65	20	170	135	340	1000	10000
110 V 308 E	300	8	110	110	50	210	135	340	1000	10000

\* Sur demande sortie Ø 63 mm.  
N.B.: Les articles avec une garde d'eau (dimension D) d'une hauteur minimale de 50 mm sont conformes à la norme européenne UNI EN 1253-1



Fournis avec kit tuyau-siphon & panier amovibles  
Code KE

### Siphons de sol à sortie horizontale tuyau-siphon Total Hygienic et panier amovibles.



Dess. 0016



Article	DIMENSIONS EN mm						DÉBIT		CHARGE ROSETTE EN Kg	
	Ø A	S	Ø B*	C	D	H	avec Kit	sans kit	CHARGE CONCENTRÉE	CHARGE RÉPARTIE
R=surbaissé										
R 75 L 206 E	200	6	75	70	20	180	60	120	1000	10000
75 L 206 E	200	6	75	110	50	220	60	120	1000	10000
R 75 L 308 E	300	8	75	65	20	175	80	240	1000	10000
75 L 308 E	300	8	75	110	50	220	80	240	1000	10000
R 110 L 308 E	300	8	110	65	20	220	135	340	1000	10000
110 L 308 E	300	8	110	110	50	265	135	340	1000	10000

\* Sur demande sortie Ø 63 mm (hauteur d'installation totale réduite).  
N.B.: Les articles avec une garde d'eau (dimension D) d'une hauteur minimale de 50 mm sont conformes à la norme européenne UNI EN 1253-1



Fournis avec kit tuyau-siphon & panier amovibles  
Code KE

Tuyau-siphon et panier amovibles permettent un accès total au siphon qui peut être facilement nettoyé. Après nettoyage, il est fortement recommandé de remplir le siphon avec de l'eau afin d'éviter les remontées de mauvaises odeurs.

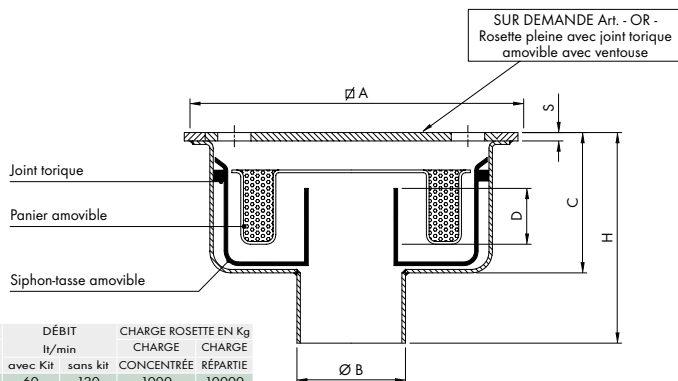


construit en acier inoxydable AISI 304 - AISI 316 sur demande

### Siphons de sol à sortie verticale, siphon en forme de tasse Total Hygienic et panier amovibles.



Fournis avec kit siphon-tasse & panier amovibles  
**Code KTH**



Article	DIMENSIONS EN mm						DÉBIT		CHARGE ROSETTE EN Kg	
	Ø A	S	Ø B*	C	D	H	avec Kit	sans kit	CHARGE CONCENTRÉE	CHARGE RÉPARTIE
R-surbaissé										
R 75 V 206 TH	200	6	75	70	20	135	60	120	1000	10000
75 V 206 TH	200	6	75	110	50	175	60	120	1000	10000
R 110 V 206 TH	200	6	110	70	20	135	60	120	1000	10000
110 V 206 TH	200	6	110	110	50	175	60	120	1000	10000
R 75 V 308 TH	300	8	75	65	20	130	80	240	1000	10000
75 V 308 TH	300	8	75	110	50	175	80	240	1000	10000
R 110 V 308 TH	300	8	110	65	20	130	135	340	1000	10000
110 V 308 TH	300	8	110	110	50	175	135	340	1000	10000

Dess. 0115

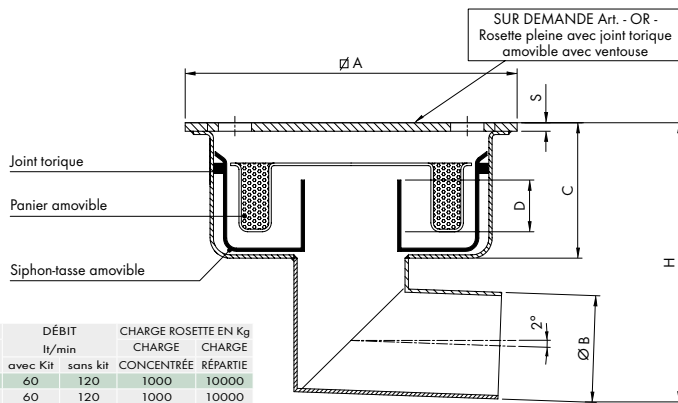
\* Autres diamètres de sortie sur demande.

N.B.: Les articles avec une garde d'eau (dimension D) d'une hauteur minimale de 50 mm sont conformes à la norme européenne UNI EN 1253-1

### Siphons de sol à sortie horizontale, siphon en forme de tasse Total Hygienic et panier amovibles.



Fournis avec kit siphon-tasse & panier amovibles  
**Code KTH**



Article	DIMENSIONS EN mm						DÉBIT		CHARGE ROSETTE EN Kg	
	Ø A	S	Ø B*	C	D	H	avec Kit	sans kit	CHARGE CONCENTRÉE	CHARGE RÉPARTIE
R-surbaissé										
R 75 L 206 TH	200	6	75	70	20	160	60	120	1000	10000
75 L 206 TH	200	6	75	110	50	200	60	120	1000	10000
R 110 L 206 TH	200	6	110	70	20	195	60	120	1000	10000
110 L 206 TH	200	6	110	110	50	235	60	120	1000	10000
R 75 L 308 TH	300	8	75	65	20	155	80	240	1000	10000
75 L 308 TH	300	8	75	110	50	200	80	240	1000	10000
R 110 L 308 TH	300	8	110	65	20	190	135	340	1000	10000
110 L 308 TH	300	8	110	110	50	235	135	340	1000	10000

Dess. 0012

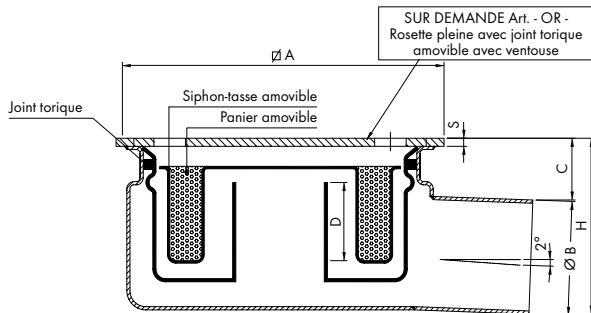
\* Autres diamètres de sortie sur demande (différent hauteur d'installation totale).

N.B.: Les articles avec une garde d'eau (dimension D) d'une hauteur minimale de 50 mm sont conformes à la norme européenne UNI EN 1253-1

### Siphons de sol hyper surbaissés à sortie horizontale, siphon en forme de tasse Total Hygienic et panier amovibles.



Fournis avec kit siphon-tasse & panier amovibles  
**Code KTH**



Article	DIMENSIONS EN mm						DÉBIT		CHARGE ROSETTE EN Kg	
	Ø A	S	Ø B*	C	D	H	avec Kit	sans kit	CHARGE CONCENTRÉE	CHARGE RÉPARTIE
UR 50 L 206 TH	200	6	50	55	20	105	50	80	1000	10000
UR 63 L 206 TH	200	6	63	42	20	105	60	120	1000	10000
UR 75 L 206 TH	200	6	75	50	50	125	60	120	1000	10000
UR 110 L 206 TH	200	6	110	45	50	155	60	120	1000	10000
UR 50 L 308 TH	300	8	50	55	20	105	50	100	1000	10000
UR 63 L 308 TH	300	8	63	42	20	105	60	140	1000	10000
UR 75 L 308 TH	300	8	75	50	50	125	80	180	1000	10000
UR 110 L 308 TH	300	8	110	45	50	155	125	340	1000	10000

Dess. 0002

\* Autres diamètres de sortie sur demande.

N.B.: Les articles avec une garde d'eau (dimension D) d'une hauteur minimale de 50 mm sont conformes à la norme européenne UNI EN 1253-1

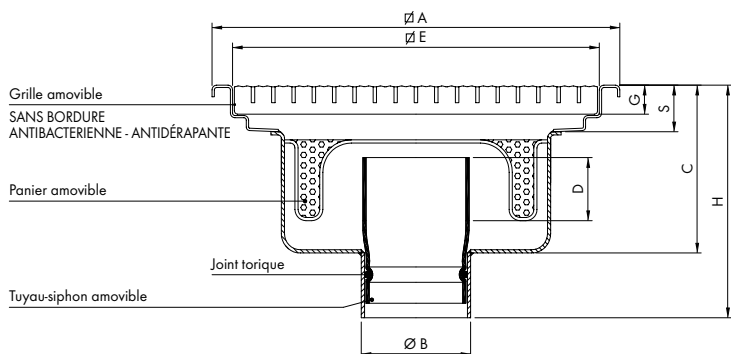
Le siphon en forme de tasse amovible permet de vider les eaux usées hors du siphon sol. Après nettoyage, il est fortement recommandé de remplir le siphon avec de l'eau afin d'éviter les remontées de mauvaises odeurs.



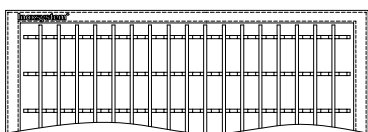


construit en acier inoxydable AISI 304 - AISI 316 sur demande

### Siphons de sol à grille caillebotis avec sortie verticale tuyau-siphon Total Hygienic et panier amovibles.



Grille Multislot Total Hygienic sans bordure  
ANTIBACTERIENNE + ANTIDÉRAPANTE



Dess. 0510

Article	DIMENSIONS EN mm								DÉBIT		CHARGE ROSETTE EN Kg	
	R=surbaissé	Ø A	Ø E	G	S	Ø B*	C	D	H	avec Kit	sans kit	CHARGE CONCENTRÉE
R PGV 200 75 E	200	170	25	30	75	95	20	165	60	160	850	6500
PGV 200 75 E	200	170	25	30	75	135	50	205	60	160	850	6500
R PGV 300 75 E	300	170	25	45	75	100	20	170	80	180	850	6500
PGV 300 75 E	300	170	25	45	75	145	50	215	80	180	850	6500
R PGV 300 110 E	300	250	25	45	110	100	20	200	135	340	850	6500
PGV 300 110 E	300	250	25	45	110	145	50	245	135	340	850	6500
R PGV 400 110 E	400	350	25	45	110	100	20	200	135	340	600	5000
PGV 400 110 E	400	350	25	45	110	145	50	245	135	340	600	5000
R PGV 500 110 E	500	450	25	45	110	100	20	200	135	340	450	3500
PGV 500 110 E	500	450	25	45	110	145	50	245	135	340	450	3500

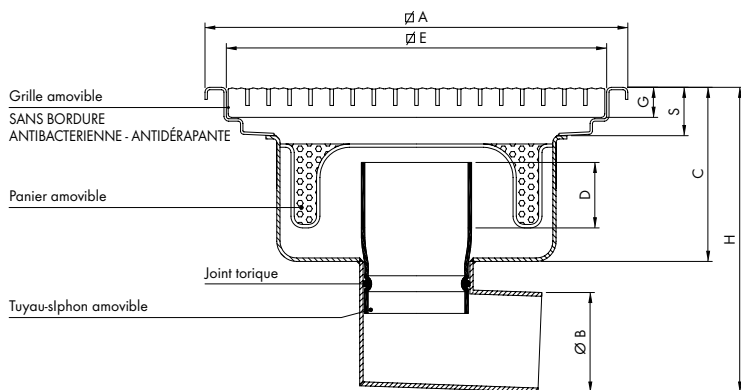


\* Sur demande sortie Ø 63 mm.

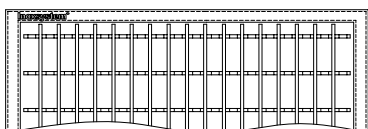
N.B.: Les articles avec une garde d'eau [dimension D] d'une hauteur minimale de 50 mm sont conformes à la norme européenne UNI EN 1253-1



### Siphons de sol à grille caillebotis avec sortie horizontale tuyau-siphon Total Hygienic et panier amovibles.



Grille Multislot Total Hygienic sans bordure  
ANTIBACTERIENNE + ANTIDÉRAPANTE



Dess. 0410

Article	DIMENSIONS EN mm								DÉBIT		CHARGE ROSETTE EN Kg	
	R=surbaissé	Ø A	Ø E	G	S	Ø B*	C	D	H	avec Kit	sans kit	CHARGE CONCENTRÉE
R PGO 200 75 E	200	170	25	30	75	95	20	205	60	160	850	6500
PGO 200 75 E	200	170	25	30	75	135	50	245	60	160	850	6500
R PGO 300 75 E	300	170	25	45	75	100	20	210	80	180	850	6500
PGO 300 75 E	300	170	25	45	75	145	50	255	80	180	850	6500
R PGO 300 110 E	300	250	25	45	110	100	20	255	135	340	850	6500
PGO 300 110 E	300	250	25	45	110	145	50	300	135	340	850	6500
R PGO 400 110 E	400	350	25	45	110	100	20	255	135	340	600	5000
PGO 400 110 E	400	350	25	45	110	145	50	300	135	340	600	5000
R PGO 500 110 E	500	450	25	45	110	100	20	255	135	340	450	3500
PGO 500 110 E	500	450	25	45	110	145	50	300	135	340	450	3500



\* Sur demande sortie Ø 63 mm (hauteur d'installation totale réduite).

N.B.: Les articles avec une garde d'eau [dimension D] d'une hauteur minimale de 50 mm sont conformes à la norme européenne UNI EN 1253-1



Tuyau-siphon et panier amovibles permettent un accès total au siphon qui peut être facilement nettoyé.

Après nettoyage, il est fortement recommandé de remplir le siphon avec de l'eau afin d'éviter les remontées de mauvaises odeurs.

www.inoxsystem.com TOTAL HYGIENIC DRAINAGE SYSTEMS



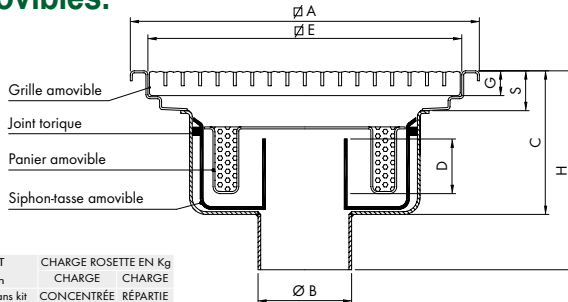
construit en acier inoxydable AISI 304 - AISI 316 sur demande

### Siphons de sol à grille caillebotis avec sortie verticale, siphon en forme de tasse Total Hygienic et panier amovibles.



Fournis avec kit siphon-tasse & panier amovibles  
**Code KTH**

Dess. 0511



Article	DIMENSIONS EN mm							DÉBIT lt/min	CHARGE ROSETTE EN Kg			
	R=surbaissé	Ø A	Ø E	G	S	Ø B*	C		D	H	avec Kit	sans kit
R PGV 200 75 TH	200	170	25	30	75	95	20	160	60	160	850	6500
PGV 200 75 TH	200	170	25	30	75	135	50	200	60	160	850	6500
R PGV 200 110 TH	200	170	25	30	110	95	20	160	60	240	850	6500
PGV 200 110 TH	200	170	25	30	110	135	50	200	60	240	850	6500
R PGV 300 75 TH	300	250	25	45	75	100	20	170	80	180	850	6500
PGV 300 75 TH	300	250	25	45	75	145	20	210	80	180	850	6500
R PGV 300 110 TH	300	250	25	45	110	100	20	170	135	340	850	6500
PGV 300 110 TH	300	250	25	45	110	145	50	210	135	340	850	6500
R PGV 400 110 TH	400	350	25	45	110	100	20	170	135	340	600	5000
PGV 400 110 TH	400	350	25	45	110	145	50	210	135	340	600	5000
R PGV 500 110 TH	500	450	25	45	110	100	20	170	135	340	450	3500
PGV 500 110 TH	500	450	25	45	110	145	50	210	135	340	450	3500

\* Autres diamètres de sortie sur demande.

N.B.: Les articles avec une garde d'eau (dimension D) d'une hauteur minimale de 50 mm sont conformes à la norme européenne UNI EN 1253-1

Grille Multislot Total Hygienic sans bordure  
ANTIBACTERIENNE + ANTIDÉRAPANTE

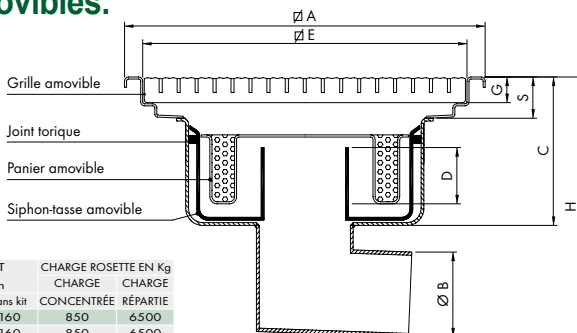


### Siphons de sol à grille caillebotis avec sortie horizontale, siphon en forme de tasse Total Hygienic et panier amovibles.



Fournis avec kit siphon-tasse & panier amovibles  
**Code KTH**

Dess. 0411



Article	DIMENSIONS EN mm							DÉBIT lt/min	CHARGE ROSETTE EN Kg			
	R=surbaissé	Ø A	Ø E	G	S	Ø B*	C		D	H	avec Kit	sans kit
R PGO 200 75 TH	200	170	25	30	75	95	20	185	60	160	850	6500
PGO 200 75 TH	200	170	25	30	75	135	50	225	60	160	850	6500
R PGO 200 110 TH	200	170	25	30	110	95	20	220	60	240	850	6500
PGO 200 110 TH	200	170	25	30	110	135	50	260	60	240	850	6500
R PGO 300 75 TH	300	250	25	45	75	100	20	190	80	180	850	6500
PGO 300 75 TH	300	250	25	45	75	145	50	235	80	180	850	6500
R PGO 300 110 TH	300	250	25	45	110	100	20	225	135	340	850	6500
PGO 300 110 TH	300	250	25	45	110	145	50	270	135	340	850	6500
R PGO 400 110 TH	400	350	25	45	110	100	20	225	135	340	600	5000
PGO 400 110 TH	400	350	25	45	110	145	50	270	135	340	600	5000
R PGO 500 110 TH	500	350	25	45	110	100	20	225	135	340	450	3500
PGO 500 110 TH	500	350	25	45	110	145	50	270	135	340	450	3500

\* Autres diamètres de sortie sur demande.

N.B.: Les articles avec une garde d'eau (dimension D) d'une hauteur minimale de 50 mm sont conformes à la norme européenne UNI EN 1253-1

Grille Multislot Total Hygienic sans bordure  
ANTIBACTERIENNE + ANTIDÉRAPANTE

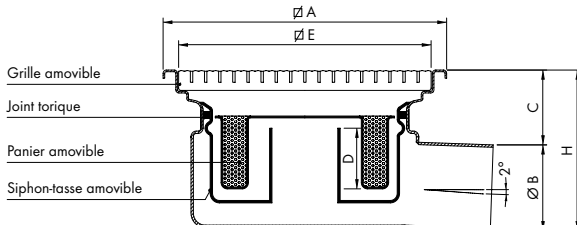


### Siphons de sol hyper surbaissés à sortie horizontale, siphon en forme de tasse Total Hygienic et panier amovibles.



Fournis avec kit siphon-tasse & panier amovibles  
**Code KTH**

Dess. N° 0409

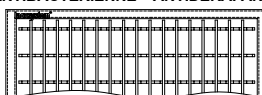


Article	DIMENSIONS EN mm							DÉBIT lt/min	CHARGE ROSETTE EN Kg			
	R=surbaissé	Ø A	Ø E	G	S	Ø B*	C		D	H	avec Kit	sans kit
UR PGO 200 50 TH	200	170	25	30	50	85	20	135	50	80	850	6500
UR PGO 200 63 TH	200	170	25	30	63	72	20	135	60	120	850	6500
UR PGO 200 75 TH	200	170	25	30	75	70	50	145	60	160	850	6500
UR PGO 200 110 TH	200	170	25	30	110	65	50	175	60	240	850	6500
UR PGO 300 50 TH	300	250	25	45	50	100	20	150	50	100	850	6500
UR PGO 300 63 TH	300	250	25	45	63	87	20	150	60	140	850	6500
UR PGO 300 75 TH	300	250	25	45	75	85	50	160	80	180	850	6500
UR PGO 300 110 TH	300	250	25	45	110	80	50	190	135	340	850	6500
UR PGO 400 110 TH	400	350	25	45	110	80	50	190	135	340	600	5000
UR PGO 500 110 TH	500	450	25	45	110	80	50	190	135	340	450	3500

\* Autres diamètres de sortie sur demande.

N.B.: Les articles avec une garde d'eau (dimension D) d'une hauteur minimale de 50 mm sont conformes à la norme européenne UNI EN 1253-1

Grille Multislot Total Hygienic sans bordure  
ANTIBACTERIENNE + ANTIDÉRAPANTE



Le siphon en forme de tasse amovible permet de vider les eaux usées hors du siphon sol.  
Après nettoyage, il est fortement recommandé de remplir le siphon avec de l'eau afin d'éviter les remontées de mauvaises odeurs.



construit en acier inoxydable AISI 304 - AISI 316 sur demande

### Caniveau Inoxsystem® Total Hygienic standard, modulaire sur demande avec raccords à bride, bords renforcés, siphons de sol, etc.

Dess. 5001

SUR DEMANDE Art. - FLCTH -  
Raccords à bride boulonnés pour transport  
et mise en oeuvre avec silicone et vis inox

Grille amovible Total Hygienic TH0871

ANTIBACTERIENNE - ANTIDÉRAPANTE sans bordure  
(CLASSE DE RÉSISTANCE D400 CERTIFIÉE)

Caniveau entièrement inspectable

Entretoises de renforcement Ø 8 mm  
proches l'un de l'autre

SUR DEMANDE  
Remplissage  
sous bordure  
en résine époxy  
Art. - BCR -  
(CLASSE DE CHARGE  
D400 CERTIFIÉ)

Pattes d'ancrage

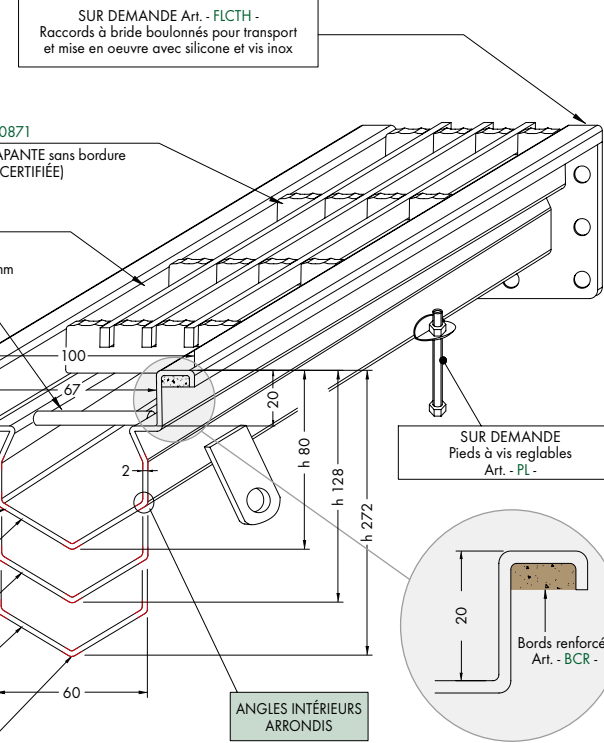
Hauteur de départ surbaissée  
h 68 mm sur demande

Hauteur de départ  
STANDARD

Hauteur finale  
MAX 12 ml (STANDARD)

Hauteur d'arrivée  
MAX 25 ml (ACCRUE)

Pente intégrée



Article	Description
<b>TH100</b>	Caniveau Inoxsystem® Total Hygienic avec bord supérieur satiné, doté d'une grille TotalHygienic Multislot amovible crantée antiderapante et sans bordure, conçue pour poids lourds, entièrement construit en acier inoxydable ép. 4 mm et finition microbillées.

Accessoires	Description
<b>BCR</b>	Bords renforcés avec résine époxy*
<b>FLCTH</b>	Raccords à bride boulonnés pour transport et mise en oeuvre
<b>SCTH</b>	Joint soudé
<b>UITH</b>	Connexion siphon sol-caniveau
<b>PL</b>	Pieds à vis réglables
<b>A90TH</b>	Soudure d'angle
<b>IL</b>	Manche de 1/2" pour lavage intérieur
<b>TCTH</b>	Bouchon d'extrémité
<b>SD</b>	Sortie directe soudé au corps du caniveau
<b>INOX316</b>	Acier inox 316 sur demande

Caniveau  
Inoxsystem® Total Hygienic  
TH100  
avec bords renforcés  
BCR:



N.B.: Autres modèles de grilles Total Hygienic disponibles sur demande - Voir page 50 et 51

### Modèles de grilles Inoxsystem® Total Hygienic

Voir page 50 et 51

Standard \*

**G0871**

**G0872**

**G0873**

**G0874**

**G0875**

Dessin ci-dessus:  
Dess. 0871

\* La grille multislot est livrée en **standard** avec nos caniveaux #TotalHygienic

N.B.: - Les informations reportées sur les dessins techniques ne doivent pas être considérées comme contraignantes. Toutes les mesures peuvent être changées sur demande. - Ces dessins sont propriété d'INOXSYSTEM® et ils ne peuvent pas être reproduits ou copiés sans notre autorisation écrite.

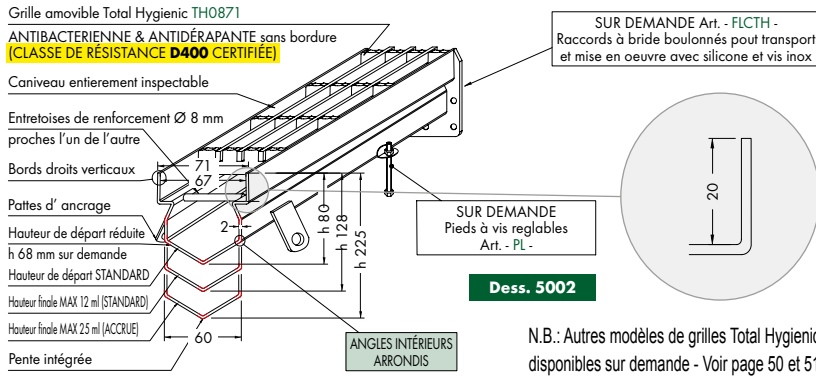
TOTAL HYGIENIC DRAINAGE SYSTEMS





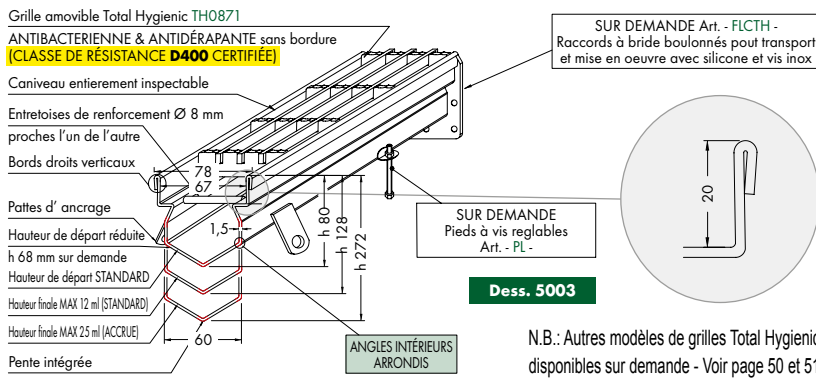
construit en acier inoxydable AISI 304 - AISI 316 sur demande

### Caniveau Inoxsystem® Total Hygienic largeur 71 mm avec bords verticaux.



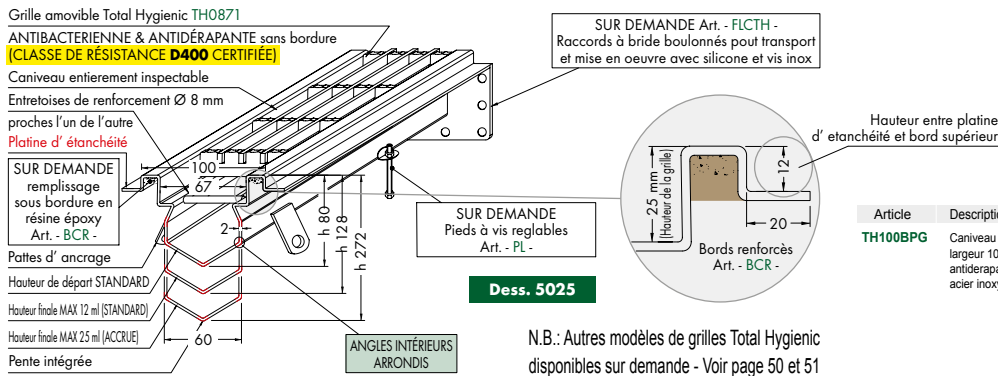
Voir page 48 pour accessoires

### Caniveau Inoxsystem® Total Hygienic largeur 78 mm avec PLIS ECRASÉS.



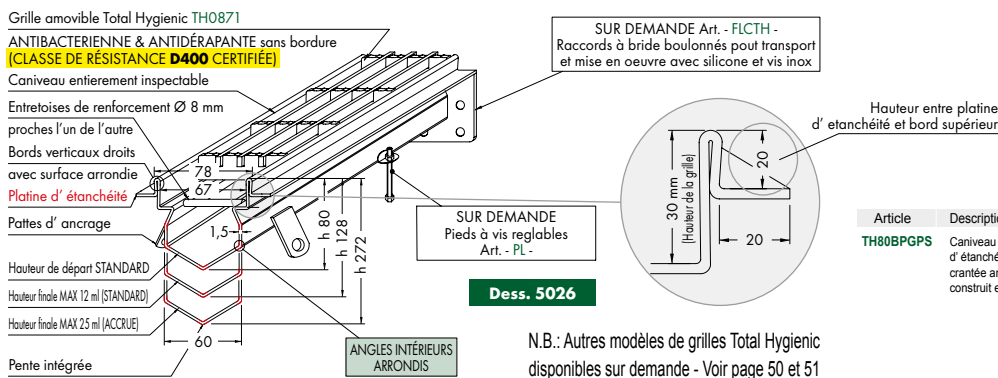
Voir page 48 pour accessoires

### Caniveau Inoxsystem® Total Hygienic largeur 100 mm avec bords satinés et platine d'étanchéité.



Voir page 48 pour accessoires

### Caniveau Inoxsystem® Total Hygienic largeur 78 mm avec plis écrasés et platine d'étanchéité.



Voir page 48 pour accessoires

### GRILLES Inoxsystem® Total Hygienic - ROBUSTESSE, SÉCURITÉ et HYGIÈNE

**CHARGE  
D'UTILISATION  
CERTIFIÉ CLASSE**



**IDÉALES POUR SECTIONS D'USINE ALIMENTAIRE ET USAGE CIVIL ET INDUSTRIEL**

Les grilles Inoxsystem® Total Hygienic MultiSlot et Double Slot sont idéales pour cuisines de restaurants, abattoirs, laiteries, huileries, caves de vinification, brasseries, usines d'embouteillage d'eau minérale, boulangeries, glaciers, ainsi que pour départements pharmaceutiques et installations industrielles. Conçus sans bordure, ces grilles garantissent

un haut niveau d'hygiène en évitant la prolifération bactérienne et l'accumulation de saletés le long du périmètre du canal dont les angles arrondis internes améliorent considérablement l'efficacité du nettoyage. En plus, la surface crantée de cette grille répond aux exigences normatives de non glissance.

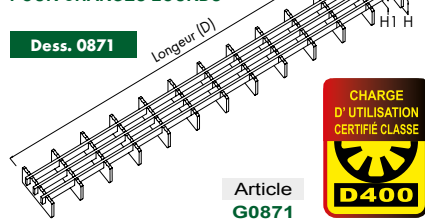
Certifications: le caniveau Inoxsystem® Total Hygienic avec grille Multi-slot ou Double slot et bords renforcés (TH100+BCR) répond à la classe de résistance D400 - charge de contrôle kn 400 certifiée par un organisme accrédité selon Norme UNI EN 1433.



#### MULTI-SLOT

Grille Total Hygienic MULTI-SLOT  
Maille 13x80 mm h 20 mm sans bordure  
ANTIBACTERIENNE & ANTIDÉRAPANTE  
**CLASSE DE RÉSISTANCE D400**  
POUR CHARGES LOURDES

Dess. 0871



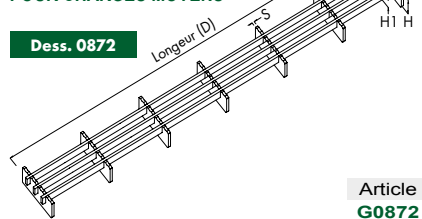
Article  
G0871



Largeur C	Longueur D	Maille BxA	Barre porteuse HxS	Barre insérante H1xS1
65	1000 (max)	13x80	20x4	10x4

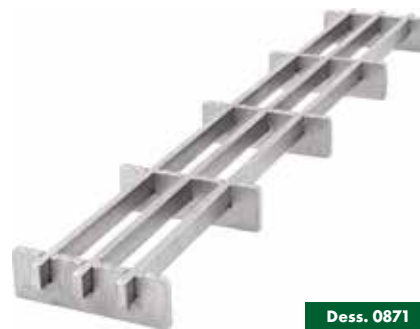
Grille Total Hygienic MULTI-SLOT  
Maille 13x160 mm h 20 mm sans bordure  
ANTIBACTERIENNE & ANTIDÉRAPANTE  
**CLASSE DE RÉSISTANCE C250**  
POUR CHARGES MOYENS

Dess. 0872



Article  
G0872

Largeur C	Longueur D	Maille BxA	Barre porteuse HxS	Barre insérante H1xS1
65	1000 (max)	13x160	20x4	10x4



Dess. 0871

\* La grille multi-slot est livrée en standard avec nos caniveaux #Total Hygienic

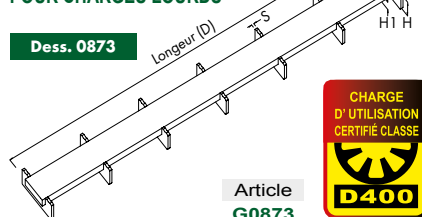
#### DOUBLE SLOT

Exemple de caniveau 5001 avec grille G0873



Grille Total Hygienic à double fente de 12 mm h 20 mm sans bordure  
ANTIBACTERIENNE & ANTIDÉRAPANTE  
**CLASSE DE RÉSISTANCE D400**  
POUR CHARGES LOURDES

Dess. 0873



Article  
G0873



Largeur C	Longueur D	Fissures (C-B)/2	Entretroises A	Barre porteuse HxS	Barre insérante BxH1
65	1000 (max)	12	160	20x4	40x8



Dess. 0873

\* La grille à double fente 0873 est disponible sur demande





## GRILLES Inoxsystem® Total Hygienic - DESIGN et DURABILITÉ DE L'ACIER INOX

**IDÉALES POUR  
DOUCHES, PISCINES,  
TERRACES, VESTIAIRES,  
ENDROITS PUBLICS**

Les grilles Inoxsystem® Total Hygienic Design et Multi-slot Design sont utilisées dans bords de piscine, terrasses, endroits publics, vestiaires, Spa, hôtels, ainsi que dans les départements pharmaceutiques et installations industrielles. Leur conception sans bordure garantit un haut niveau d'hygiène et la grande attention aux détails offre une solution de design moderne et raffiné, en créant un mélange parfait entre élégance et fonctionnalité à l'intérieur comme à l'extérieur. Sur demande la couverture Design peut également être fournie avec une surface à carrelé.



### DESIGN

Exemple de caniveau 5001 avec grille G0874



Grille Total Hygienic DESIGN - surface satinée h 20 - DOUBLE FENTE de 5 mm sans bordure, ANTIBACTERIENNE, CLASSE DE RÉSISTANCE A15 POUR PASSAGE PIÉTONS



Dess. 0874

À carrelé sur demande

Article G0874

Largeur C	Longueur D	Couverture B	Des fissures (CB)/2	Barre insérante A
65	1000 (max)	57	5	200



Dess. 0874

\* La grille à double fente 0874 est disponible sur demande

Voir catalogue IDrain pour autres types de grilles

### MULTI-SLOT DESIGN

Exemple de caniveau 5001 avec grille G0875



Grille Total Hygienic MULTI-SLOT DESIGN Maille 10x250 mm h 20 mm sans bordure ANTIBACTERIENNE CLASSE DE RÉSISTANCE B125 POUR CHARGES LÉGÈRES



Dess. 0875

Article G0875

Largeur C	Longueur D	Maille BxA	Barre porteuse HxS	Barre insérante H1xS1
65	1000 (max)	10x250	20x4	10x4



Dess. 0875

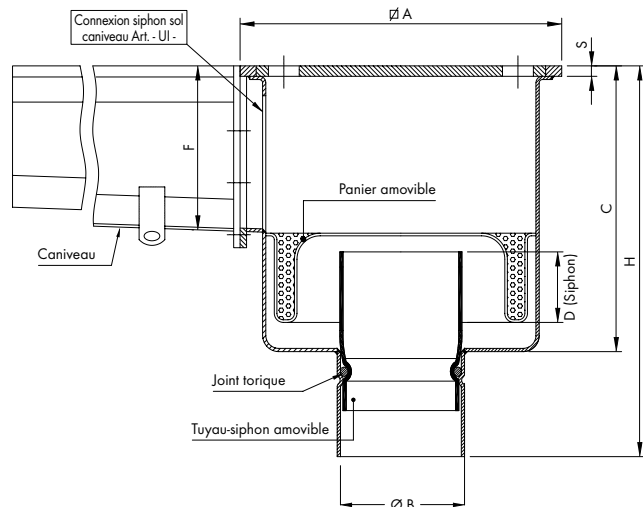
\* La grille à double fente 0875 est disponible sur demande





construit en acier inoxydable AISI 304 - AISI 316 sur demande

### Siphons de sol à sortie verticale avec une connexion siphon sol - caniveau tuyau-siphon Total Hygienic et panier amovibles.



Dess. 0110



Article	DIMENSIONS EN mm							DÉBIT		CHARGE EN Kg	
	R=surbaissé	Ø A	S	Ø B	F (max)	C	D	H	avec kit	sans kit	CHARGE CONCENTRÉE
R CV 75 206 E	200	6	75*	95	150	20	220	60	160	1000	10000
CV 75 206 E	200	6	75*	130	220	50	290	60	160	1000	10000
R CV 75 308 E	300	8	75*	95	150	20	220	80	180	1000	10000
CV 75 308 E	300	8	75*	130	220	50	290	80	180	1000	10000
R CV 110 308 E	300	8	110*	95	150	20	250	135	340	1000	10000
CV 110 308 E	300	8	110*	130	220	50	320	135	340	1000	10000

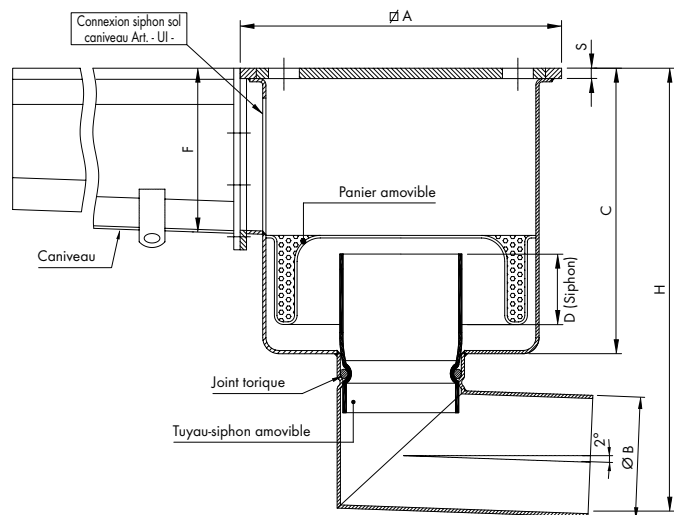
\* Sur demande sortie Ø 63 mm.

N.B. Les hauteurs indiquées sont calculées pour une caniveau avec longueur maxi 12 ml

N.B.: Les articles avec une garde d'eau (dimension D) d'une hauteur minimale de 50 mm sont conformes à la norme européenne UNI EN 1253-1



### Siphons de sol à sortie horizontale avec une connexion siphon sol - caniveau tuyau-siphon Total Hygienic et panier amovibles.



Dess. 0005



Article	DIMENSIONS EN mm							DÉBIT		CHARGE EN Kg	
	R=surbaissé	Ø A	S	Ø B	F (max)	C	D	H	avec kit	sans kit	CHARGE CONCENTRÉE
R CL 75 206 E	200	6	75*	95	150	20	260	60	160	1000	10000
CL 75 206 E	200	6	75*	130	220	50	330	60	160	1000	10000
R CL 75 308 E	300	8	75*	95	150	20	260	80	180	1000	10000
CL 75 308 E	300	8	75*	130	220	50	330	80	180	1000	10000
R CL 110 308 E	300	8	110*	95	150	20	305	135	340	1000	10000
CL 110 308 E	300	8	110*	130	220	50	375	135	340	1000	10000

\* Sur demande sortie Ø 63 mm.

N.B. Les hauteurs indiquées sont calculées pour une caniveau avec longueur maxi 12 ml

N.B.: Les articles avec une garde d'eau (dimension D) d'une hauteur minimale de 50 mm sont conformes à la norme européenne UNI EN 1253-1



Tuyau-siphon et panier amovibles permettent un accès total au siphon qui peut être facilement nettoyé.

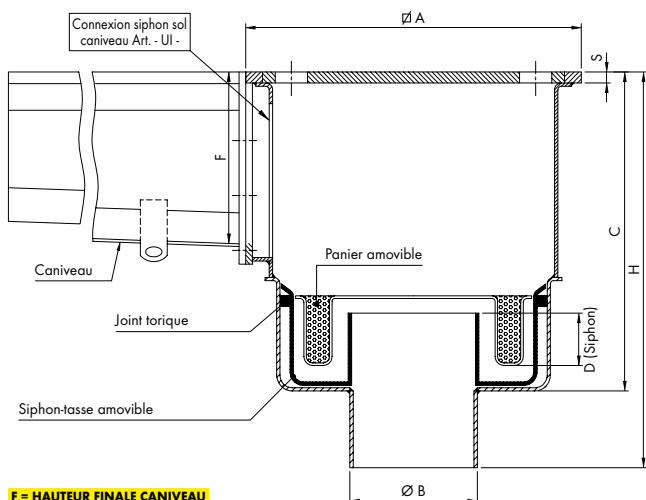
Après nettoyage, il est fortement recommandé de remplir le siphon avec de l'eau afin d'éviter les remontées de mauvaises odeurs.

TOTAL HYGIENIC DRAINAGE SYSTEMS



construit en acier inoxydable AISI 304 - AISI 316 sur demande

### Siphons de sol à sortie verticale avec une connexion syphon sol - caniveau siphon en forme de tasse Total Hygienic et panier amovibles.



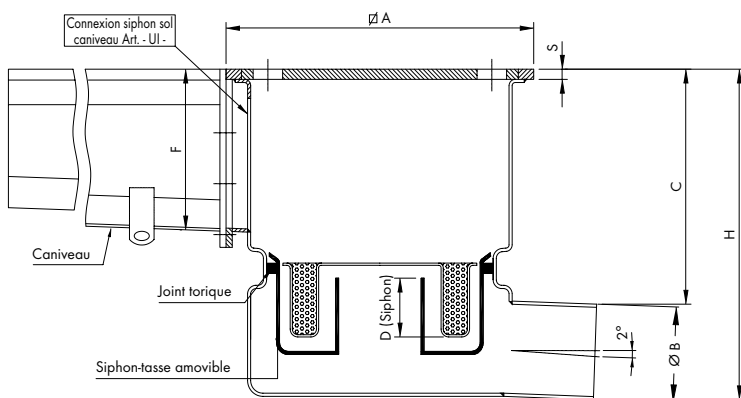
F = HAUTEUR FINALE CANIVEAU

Dess. 0111

Article	DIMENSIONS EN mm						DÉBIT		CHARGE EN Kg	
	R= surbaissé	Ø A	S	Ø B*	C	H	avec kit	sans kit	CHARGE CONCENTRÉE	CHARGE RÉPARTIE
R CV 75 206 TH	200	6	75	F180	20	F145	60	160	1000	10000
CV 75 206 TH	200	6	75	F120	50	F185	60	160	1000	10000
R CV 110 206 TH	200	6	110	F180	20	F145	60	240	1000	10000
CV 110 206 TH	200	6	110	F120	50	F185	60	240	1000	10000
R CV 75 308 TH	300	8	75	F170	20	F135	80	180	1000	10000
CV 75 308 TH	300	8	75	F120	50	F185	80	180	1000	10000
R CV 110 308 TH	300	8	110	F170	20	F135	135	340	1000	10000
CV 110 308 TH	300	8	110	F120	50	F185	135	340	1000	10000



### Siphons de sol à sortie horizontale avec une connexion syphon sol - caniveau siphon en forme de tasse Total Hygienic et panier amovibles.



F = HAUTEUR FINALE CANIVEAU

Dess. 0004

Article	DIMENSIONS EN mm						DÉBIT		CHARGE EN Kg	
	R= surbaissé	Ø A	S	Ø B*	C	H	avec kit	sans kit	CHARGE CONCENTRÉE	CHARGE RÉPARTIE
UR CL 50 206 TH	200	6	50	F160	20	F110	50	80	1000	10000
UR CL 63 206 TH	200	6	63	F147	20	F110	60	120	1000	10000
UR CL 75 206 TH	200	6	75	F155	20	F130	60	160	1000	10000
UR CL 110 206 TH	200	6	110	F150	50	F160	60	240	1000	10000
UR CL 50 308 TH	300	8	50	F160	20	F110	50	100	1000	10000
UR CL 63 308 TH	300	8	63	F147	20	F110	60	180	1000	10000
UR CL 75 308 TH	300	8	75	F155	20	F130	80	240	1000	10000
UR CL 110 308 TH	300	8	110	F150	50	F160	135	340	1000	10000



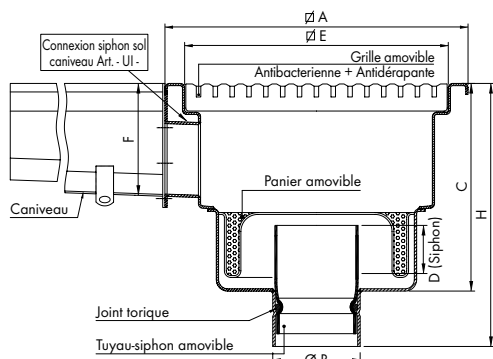
\* Autres diamètres de sortie sur demande.  
N.B.: Les articles avec une garde d'eau (dimension D) d'une hauteur minimale de 50 mm sont conformes à la norme européenne UNI EN 1253-1

Le siphon en forme de tasse amovible permet de vider les eaux usées hors du siphon sol.  
Après nettoyage, il est fortement recommandé de remplir le siphon avec de l'eau afin d'éviter les remontées de mauvaises odeurs.



construit en acier inoxydable AISI 304 - AISI 316 sur demande

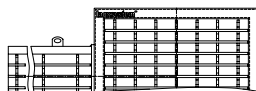
### Siphons de sol à grille avec sortie verticale et une connexion siphon sol - caniveau tuyau-siphon Total Hygienic et panier amovibles.



F = HAUTEUR FINALE CANIVEAU

Dess. 0310

Grille Total Hygienic Multi-slot mm sans bordure ANTIBACTERIENNE & ANTIDÉRAPANTE



Article	DIMENSIONS EN mm						DÉBIT		CHARGE EN Kg	
	R=surbaissé	Ø A	Ø E	Ø B*	C	D	H	avec kit	sans kit	CHARGE CONCENTRÉE
R CGV 300 75 E	300	250	75	F+80	20	F+150	80	180	850	6500
CGV 300 75 E	300	250	75	F+120	50	F+190	80	180	850	6500
R CGV 300 110 E	300	250	110	F+80	20	F+180	135	340	850	6500
CGV 300 110 E	300	250	110	F+120	50	F+220	135	340	850	6500
R CGV 400 110 E	400	350	110	F+80	20	F+180	135	340	600	5000
CGV 400 110 E	400	350	110	F+120	50	F+220	135	340	600	5000
R CGV 500 110 E	500	450	110	F+80	20	F+180	135	340	450	3500
CGV 500 110 E	500	450	110	F+120	50	F+220	135	340	450	3500



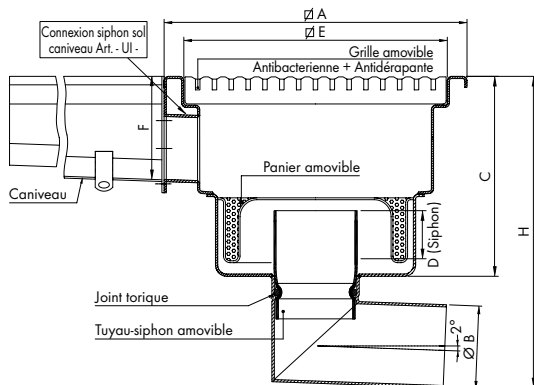
Fournis avec Kit tuyau-siphon & panier amovibles Code KE

\* Sur demande sortie Ø 63 mm.

N.B.: Les articles avec une garde d'eau (dimension D) d'une hauteur minimale de 50 mm sont conformes à la norme européenne UNI EN 1253-1



### Siphons de sol à grille avec sortie horizontale et une connexion siphon sol - caniveau tuyau-siphon Total Hygienic et panier amovibles.



F = HAUTEUR FINALE CANIVEAU

Dess. 0305

Grille Total Hygienic Multi-slot mm sans bordure ANTIBACTERIENNE & ANTIDÉRAPANTE



Article	DIMENSIONS EN mm						DÉBIT		CHARGE EN Kg	
	R=surbaissé	Ø A	Ø E	Ø B*	C	D	H	avec kit	sans kit	CHARGE CONCENTRÉE
R CGL 300 75 E	300	250	75	F+80	20	F+190	80	180	850	6500
CGL 300 75 E	300	250	75	F+120	50	F+230	80	180	850	6500
R CGL 300 110 E	300	250	110	F+80	20	F+235	135	340	850	6500
CGL 300 110 E	300	250	110	F+120	50	F+275	135	340	850	6500
R CGL 400 110 E	400	350	110	F+80	20	F+235	135	340	600	5000
CGL 400 110 E	400	350	110	F+120	50	F+275	135	340	600	5000
R CGL 500 110 E	500	450	110	F+80	20	F+235	135	340	450	3500
CGL 500 110 E	500	450	110	F+120	50	F+275	135	340	450	3500



Fournis avec Kit tuyau-siphon & panier amovibles Code KE

\* Sur demande sortie Ø 63 mm.

N.B.: Les articles avec une garde d'eau (dimension D) d'une hauteur minimale de 50 mm sont conformes à la norme européenne UNI EN 1253-1



Tuyau-siphon et panier amovibles permettent un accès total au siphon qui peut être facilement nettoyé.

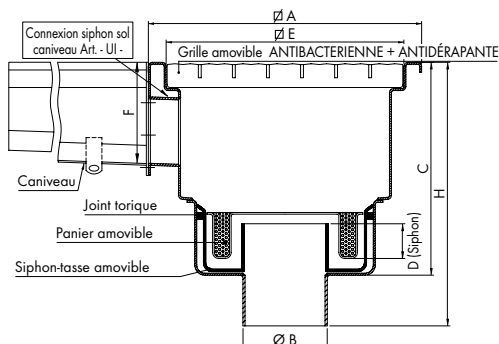
Après nettoyage, il est fortement recommandé de remplir le siphon avec de l'eau afin d'éviter les remontées de mauvaises odeurs.





construit en acier inoxydable AISI 304 - AISI 316 sur demande

Siphons de sol à grille avec sortie verticale et une connexion siphon sol - caniveau siphon en forme de tasse Total Hygienic et panier amovibles.



F = HAUTEUR FINALE CANIVEAU

Dess. 0311

Grille Total Hygienic Multi-slot mm sans bordure ANTIBACTERIENNE & ANTIDÉRAPANTE



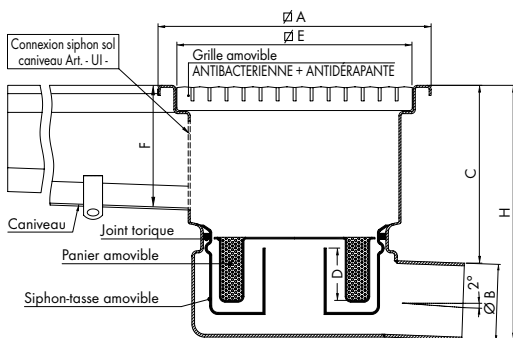
Fournis avec Kit siphon-tasse & panier amovibles Code KTH

Article	DIMENSIONS EN mm					DÉBIT		CHARGE EN Kg		
	R=surbaissé	∅ A	∅ E	∅ B*	C	D	H	avec kit	sans kit	CHARGE CONCENTRÉE
R CGV 300 75 TH	300	250	75	F+80	20	F+145	80	180	850	6500
CGV 300 75 TH	300	250	75	F+120	50	F+185	80	180	850	6500
R CGV 300 110 TH	300	250	110	F+80	20	F+145	135	340	850	6500
CGV 300 110 TH	300	250	110	F+120	50	F+185	135	340	850	6500
R CGV 400 110 TH	400	350	110	F+80	20	F+145	135	340	600	5000
CGV 400 110 TH	400	350	110	F+120	50	F+185	135	340	600	5000
R CGV 500 110 TH	500	450	110	F+80	20	F+145	135	340	450	3500
CGV 500 110 TH	500	450	110	F+120	50	F+185	135	340	450	3500

\* Autres ∅ de sortie sur demande.  
N.B.: Les articles avec une garde d'eau (dimension D) d'une hauteur minimale de 50 mm sont conformes à la norme européenne UNI EN 1253-1



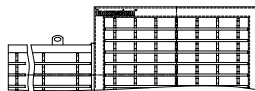
Siphons de sol à grille avec sortie horizontale et une connexion siphon sol - caniveau siphon en forme de tasse Total Hygienic et panier amovibles.



F = HAUTEUR FINALE CANIVEAU

Dess. 0304

Grille Total Hygienic Multi-slot mm sans bordure ANTIBACTERIENNE & ANTIDÉRAPANTE



Fournis avec Kit siphon-tasse & panier amovibles Code KTH

Article	DIMENSIONS EN mm					DÉBIT		CHARGE EN Kg		
	R=surbaissé	∅ A	∅ E	∅ B*	C	D	H	avec kit	sans kit	CHARGE CONCENTRÉE
UR CGL 300 50 TH	300	250	50	F+80	20	F+110	80	180	850	6500
UR CGL 300 63 TH	300	250	63	F+47	20	F+110	135	340	850	6500
UR CGL 300 75 TH	300	250	75	F+55	50	F+130	80	180	850	6500
UR CGL 300 110 TH	300	250	110	F+50	50	F+160	135	340	850	6500
UR CGL 400 110 TH	400	350	110	F+50	50	F+160	135	340	600	5000
UR CGL 500 110 TH	500	450	110	F+50	50	F+160	135	340	450	3500

\* Autres ∅ de sortie sur demande.  
N.B.: Les articles avec une garde d'eau (dimension D) d'une hauteur minimale de 50 mm sont conformes à la norme européenne UNI EN 1253-1



Le siphon en forme de tasse amovible permet de vider les eaux usées hors du siphon sol. Après nettoyage, il est fortement recommandé de remplir le siphon avec de l'eau afin d'éviter les remontées de mauvaises odeurs.

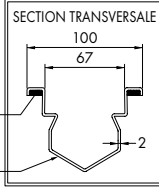


### Ligne 4050

- Caniveau Inoxsystem® Total Hygienic
- Bord supérieur satiné
- Grille antibactérienne et antidérapante maille 13x80 mm h 20 mm
- Siphon sol avec plaque supérieure de 300x300 mm, ép. 8 mm, sortie Ø 110 mm

- Avec tuyau-siphon Inoxsystem® Total Hygienic amovible

- Panier anti-rats
- Voir page 49 pour autres types de caniveaux
- Sur demande: bords renforcés Art. - BCR -

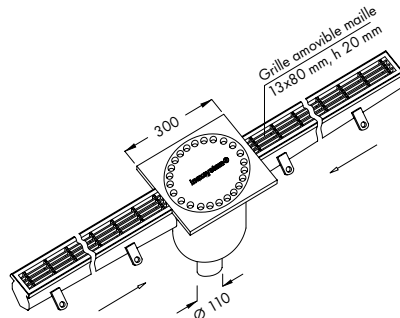


Pente incorporée



Fournis avec  
Kit  
tuyau-siphon  
& panier  
amovibles  
Code KE

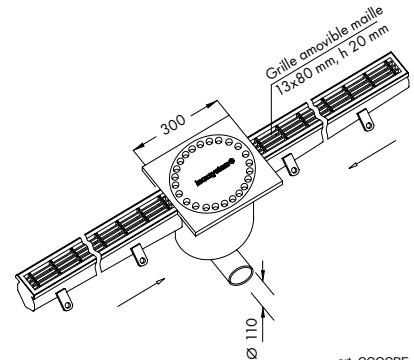
#### SORTIE CENTRALE VERTICALE



art. CGVCPE

Dess. 4053

#### SORTIE CENTRALE HORIZONTALE

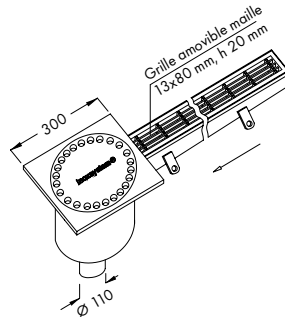


art. CGOCPPE

Dess. 4051

POUR LA HAUTEUR DES COUVERCLES, VOIR LES TABLEAUX PAGE 52

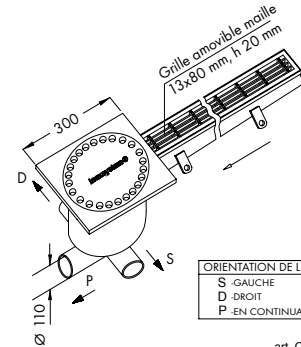
#### SORTIE DE TÊTE VERTICALE



art. CGVTCPE

Dess. 4054

#### SORTIE DE TÊTE HORIZONTALE



art. CGOTCPE

Dess. 4052

ORIENTATION DE LA SORTIE  
S - GAUCHE  
D - DROIT  
P - EN CONTINUATION

### Ligne 4060

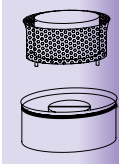
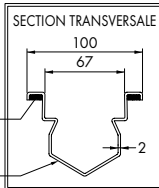
- Caniveau Inoxsystem® Total Hygienic
- Bord supérieur satiné
- Grille antibactérienne et antidérapante maille 13x80 mm h 20 mm
- Siphon sol avec plaque supérieure de 300x300 mm, ép. 8 mm, sortie Ø 110 mm

- Avec siphon-tasse Inoxsystem® Total Hygienic amovible

- Panier anti-rats
- Voir page 49 pour autres types de caniveaux

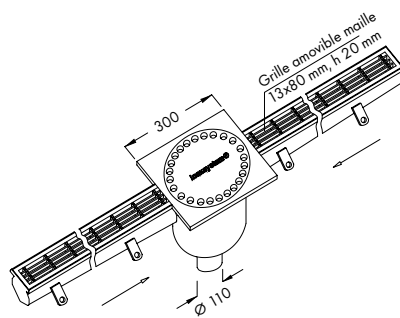
Sur demande: bords renforcés Art. - BCR -

Pente incorporée



Fournis avec  
Kit  
siphon-tasse  
& panier  
amovibles  
Code KTH

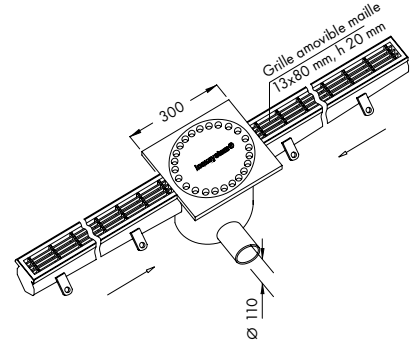
#### SORTIE CENTRALE VERTICALE



art. CGVCPTH

Dess. 4063

#### SORTIE CENTRALE HORIZONTALE

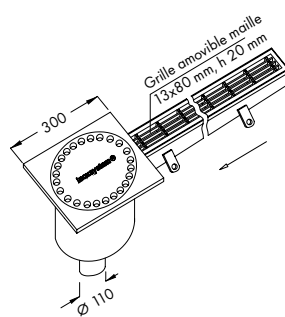


art. CGOCPPTH

Dess. 4061

POUR LA HAUTEUR DES COUVERCLES, VOIR LES TABLEAUX PAGE 52

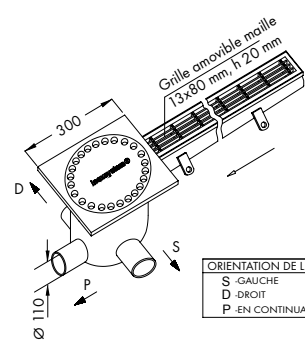
#### SORTIE DE TÊTE VERTICALE



art. CGVTCPTH

Dess. 4064

#### SORTIE DE TÊTE HORIZONTALE



art. CGOTPTH

Dess. 4062

ORIENTATION DE LA SORTIE  
S - GAUCHE  
D - DROIT  
P - EN CONTINUATION



### Ligne 4070

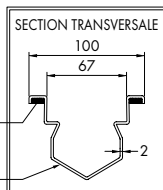
- Caniveau Inoxsystem® Total Hygienic
- Bord supérieur satiné
- Grille antibactérienne et antidérapante maille 13x80 mm h 20 mm
- Siphon sol à grille de 300x300 mm, sortie Ø 110 mm

- Avec tuyau-siphon Inoxsystem® Total Hygienic amovible

- Panier anti-rats

- Voir page 49 pour autres types de caniveaux

Sur demande: bords renforcés Art. - BCR -

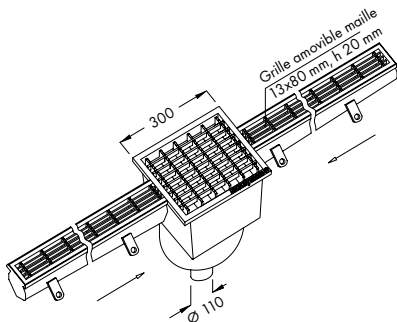


Pente incorporée



Fournis avec  
Kit  
tuyau-siphon  
& panier  
amovibles  
Code KE

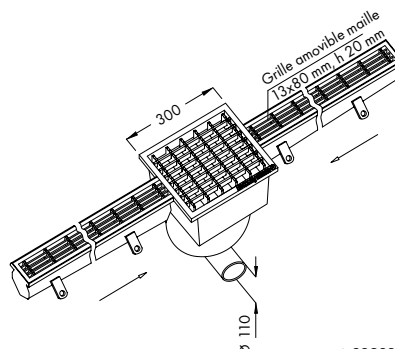
#### SORTIE CENTRALE VERTICALE



art. CGVCGE

Dess. 4073

#### SORTIE CENTRALE HORIZONTALE

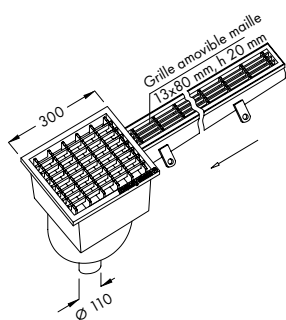


art. CGOUGE

Dess. 4071

POUR LA HAUTEUR DES COUVERCLES, VOIR LES TABLEUX PAGE 52

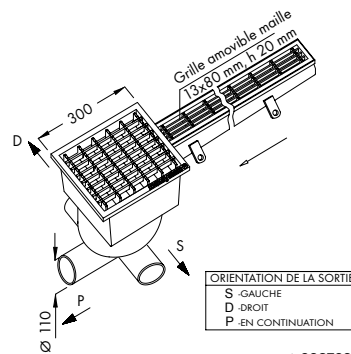
#### SORTIE DE TÊTE VERTICALE



art. CGVTCGE

Dess. 4074

#### SORTIE DE TÊTE HORIZONTALE



art. CGOTGGE

Dess. 4072

### Ligne 4080

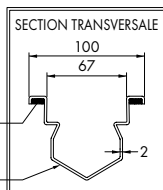
- Caniveau Inoxsystem® Total Hygienic
- Bord supérieur satiné
- Grille antibactérienne et antidérapante maille 13x80 mm h 20 mm
- Siphon sol à grille de 300x300 mm, sortie Ø 110 mm

- Avec siphon-tasse Inoxsystem® Total Hygienic amovible

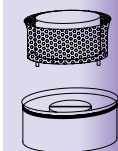
- Panier anti-rats

- Voir page 49 pour autres types de caniveaux

Sur demande: bords renforcés Art. - BCR -

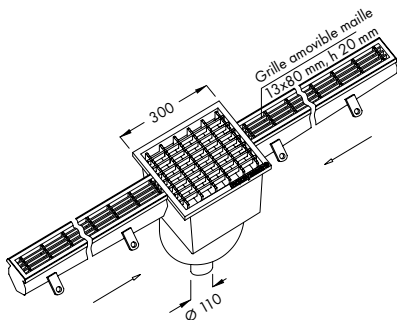


Pente incorporée



Fournis avec  
Kit  
siphon-tasse  
& panier  
amovibles  
Code KTH

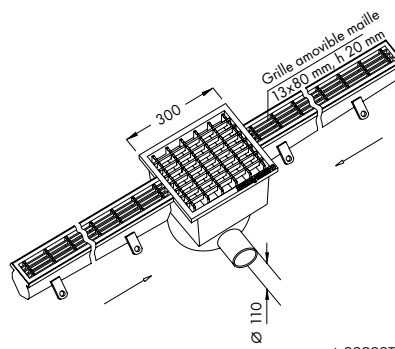
#### SORTIE CENTRALE VERTICALE



art. CGVCGTH

Dess. 4083

#### SORTIE CENTRALE HORIZONTALE

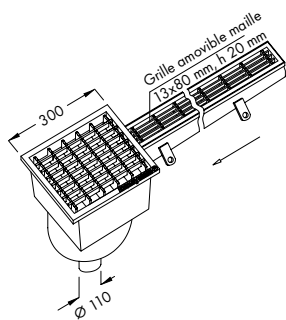


art. CGOCGTH

Dess. 4081

POUR LA HAUTEUR DES COUVERCLES, VOIR LES TABLEUX PAGE 52

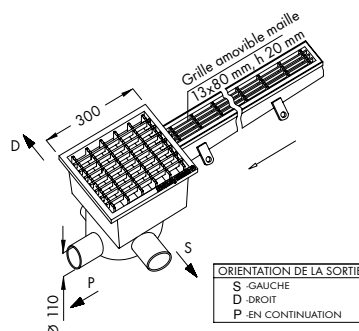
#### SORTIE DE TÊTE VERTICALE



art. CGVTCGTH

Dess. 4084

#### SORTIE DE TÊTE HORIZONTALE



art. CGOTCGTH

Dess. 4082



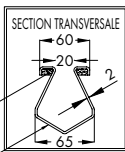
### Ligne 4150

- Caniveau avec fente standard de 20 mm
- Bord supérieur satiné
- Siphon sol avec plaque supérieure de 300x300 mm, ép. 8 mm, sortie Ø 110 mm

Avec tuyau-siphon Innoxsystem® Total Hygienic amovible

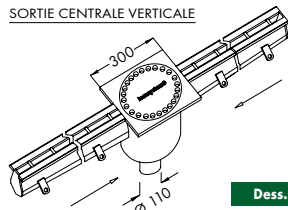
- Panier anti-rats
- Voir pages 12 et 13 pour autres types de caniveaux

Sur demande: bords renforcés Art. - BCR -  
Pente incorporée



Fournis avec Kit tuyau-siphon & panier amovibles  
Code KE

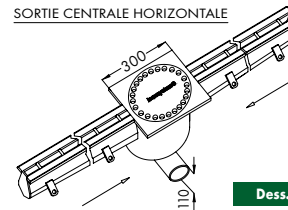
#### SORTIE CENTRALE VERTICALE



art. CFVE

Dess. 4153

#### SORTIE CENTRALE HORIZONTALE

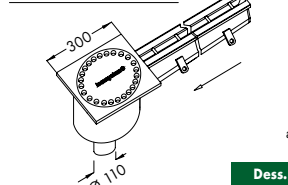


art. CFOE

Dess. 4151

POUR LA HAUTEUR DES COUVERCLES, VOIR LES TABLEAUX PAGE 52

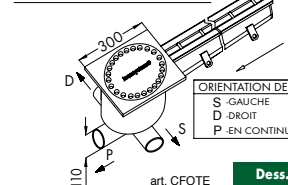
#### SORTIE DE TÊTE VERTICALE



art. CFVTE

Dess. 4154

#### SORTIE DE TÊTE HORIZONTALE



art. CFOTE

Dess. 4152

ORIENTATION DE LA SORTIE  
S - GAUCHE  
D - DROIT  
P - EN CONTINUATION

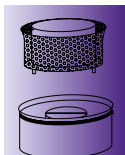
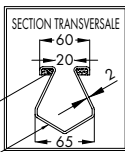
### Ligne 4160

- Caniveau avec fente standard de 20 mm
- Bord supérieur satiné
- Siphon sol avec plaque supérieure de 300x300 mm, ép. 8 mm, sortie Ø 110 mm

Avec siphon-tasse Innoxsystem® Total Hygienic amovible

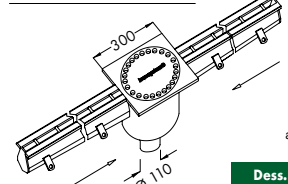
- Panier anti-rats
- Voir pages 12 et 13 pour autres types de caniveaux

Sur demande: bords renforcés Art. - BCR -  
Pente incorporée



Fournis avec Kit siphon-tasse & panier amovibles  
Code KTH

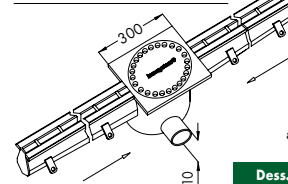
#### SORTIE CENTRALE VERTICALE



art. CFVTH

Dess. 4163

#### SORTIE CENTRALE HORIZONTALE

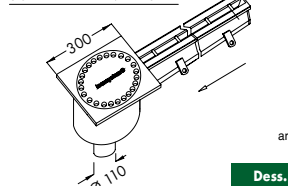


art. CFOTH

Dess. 4161

POUR LA HAUTEUR DES COUVERCLES, VOIR LES TABLEAUX PAGE 52

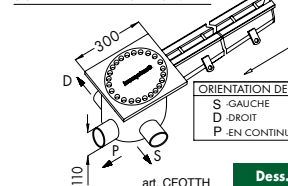
#### SORTIE DE TÊTE VERTICALE



art. CFVTHH

Dess. 4164

#### SORTIE DE TÊTE HORIZONTALE



art. CFOTHH

Dess. 4162

ORIENTATION DE LA SORTIE  
S - GAUCHE  
D - DROIT  
P - EN CONTINUATION

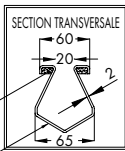
### Ligne 4170

- Caniveau avec fente standard de 20 mm
- Bord supérieur satiné
- Siphon sol à grille de 300x300 mm, sortie Ø 110 mm

Avec tuyau-siphon Innoxsystem® Total Hygienic amovible

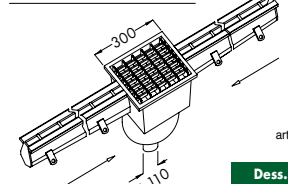
- Panier anti-rats
- Voir pages 12 et 13 pour autres types de caniveaux

Sur demande: bords renforcés Art. - BCR -  
Pente incorporée



Fournis avec Kit tuyau-siphon & panier amovibles  
Code KE

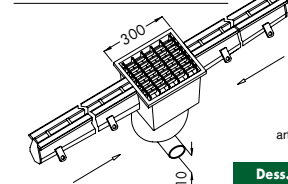
#### SORTIE CENTRALE VERTICALE



art. CFVCGE

Dess. 4173

#### SORTIE CENTRALE HORIZONTALE

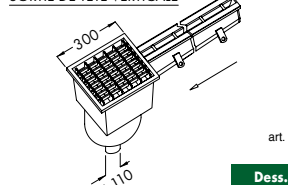


art. CFOCGE

Dess. 4171

POUR LA HAUTEUR DES COUVERCLES, VOIR LES TABLEAUX PAGE 52

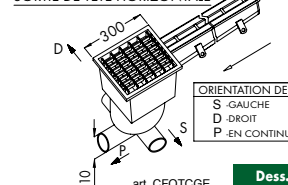
#### SORTIE DE TÊTE VERTICALE



art. CFVTCGE

Dess. 4174

#### SORTIE DE TÊTE HORIZONTALE



art. CFOTCGE

Dess. 4172

ORIENTATION DE LA SORTIE  
S - GAUCHE  
D - DROIT  
P - EN CONTINUATION

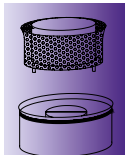
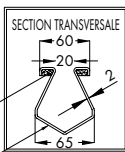
### Ligne 4180

- Caniveau avec fente standard de 20 mm
- Bord supérieur satiné
- Siphon sol à grille de 300x300 mm, sortie Ø 110 mm

Avec siphon-tasse Innoxsystem® Total Hygienic amovible

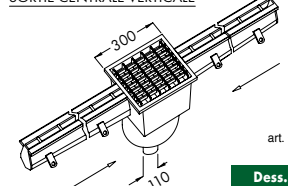
- Panier anti-rats
- Voir pages 12 et 13 pour autres types de caniveaux

Sur demande: bords renforcés Art. - BCR -  
Pente incorporée



Fournis avec Kit siphon-tasse & panier amovibles  
Code KTH

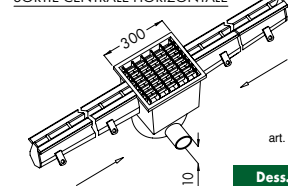
#### SORTIE CENTRALE VERTICALE



art. CFVCGTH

Dess. 4183

#### SORTIE CENTRALE HORIZONTALE

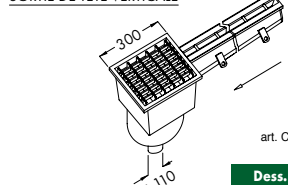


art. CFOCGTH

Dess. 4181

POUR LA HAUTEUR DES COUVERCLES, VOIR LES TABLEAUX PAGE 52

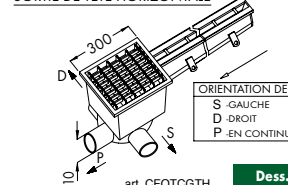
#### SORTIE DE TÊTE VERTICALE



art. CFVTCGTH

Dess. 4184

#### SORTIE DE TÊTE HORIZONTALE

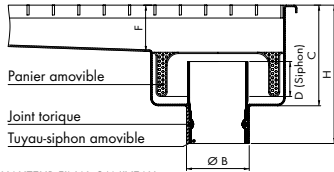


art. CFOTCGTH

Dess. 4182

ORIENTATION DE LA SORTIE  
S - GAUCHE  
D - DROIT  
P - EN CONTINUATION

SIPHON DE SOL ROND SOUDÉ AU CORPS DU CANIVEAU (HERMÉTIQUEMENT).  
SORTIE VERTICALE AVEC KIT TUYAU-SIPHON & PANIER AMOVIBLES - CODE KE



F = HAUTEUR FINAL CANIVEAU

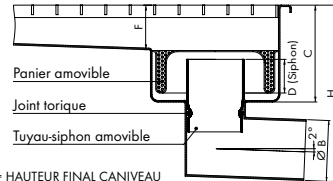
Dess. 0210

Siphons sol pour caniveaux avec largeur 200/250 mm						
Article	Dimensions en mm			DÉBIT l/min		
siphon sol	Ø B	C	D	H	avec kit	sans kit
R PCTV 75 E	75	F+70	20	F+130	60	120
PCTV 75 E	75	F+110	50	F+170	60	120
R PCTV 110 E	/	/	/	/	/	/
PCTV 110 E	/	/	/	/	/	/

Siphons sol pour caniveaux avec largeur ≥ 300 mm						
Article	Dimensions en mm			DÉBIT l/min		
siphon sol	Ø B	C	D	H	avec kit	sans kit
R PCTV 75 E	75	F+70	20	F+160	80	180
PCTV 75 E	75	F+110	50	F+170	80	180
R PCTV 110 E	110	F+70	20	F+170	135	340
PCTV 110 E	110	F+110	50	F+210	135	340

N.B. Les articles avec une garde d'eau (dimension D) d'une hauteur minimale de 50 mm sont conformes à la norme européenne UNI EN 1253-1

SIPHON DE SOL ROND SOUDÉ AU CORPS DU CANIVEAU (HERMÉTIQUEMENT).  
SORTIE HORIZONTALE AVEC KIT TUYAU-SIPHON & PANIER AMOVIBLES - CODE KE



F = HAUTEUR FINAL CANIVEAU

Dess. 0205

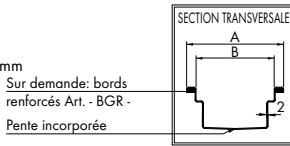
Siphons sol pour caniveaux avec largeur 200/250 mm						
Article	Dimensions en mm			DÉBIT l/min		
siphon sol	Ø B	C	D	H	avec kit	sans kit
R PCTO 75 E	75	F+70	20	F+180	60	120
PCTO 75 E	75	F+110	50	F+220	60	120
R PCTO 110 E	/	/	/	/	/	/
PCTO 110 E	/	/	/	/	/	/

Siphons sol pour caniveaux avec largeur ≥ 300 mm						
Article	Dimensions en mm			DÉBIT l/min		
siphon sol	Ø B	C	D	H	avec kit	sans kit
R PCTO 75 E	75	F+70	20	F+180	80	180
PCTO 75 E	75	F+110	50	F+220	80	180
R PCTO 110 E	110	F+70	20	F+220	135	340
PCTO 110 E	110	F+110	50	F+260	135	340

N.B. Les articles avec une garde d'eau (dimension D) d'une hauteur minimale de 50 mm sont conformes à la norme européenne UNI EN 1253-1

Ligne 0930

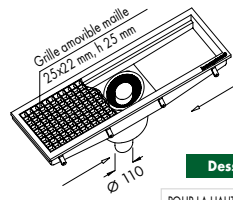
- Caniveau à grille
- Grille standard maille 25x22 mm h 25 mm
- Sur demande grille Total Hygienic antibactérienne et antidérapante
- Bord supérieur satiné
- Siphon sol rond, sortie Ø 110 mm
- Avec tuyau-siphon Inoxsystem® Total Hygienic amovible
- Panier anti-rats
- Voir page 16 pour autres types de caniveaux



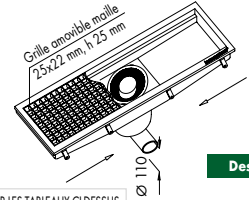
Sur demande: bords renforcés Art. - BGR - Pente incorporée



SORTIE CENTRALE VERTICALE

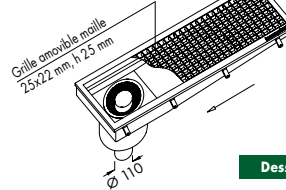


SORTIE CENTRALE HORIZONTALE

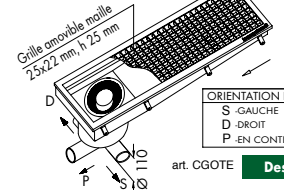


POUR LA HAUTEUR DES COUVERCLES, VOIR LES TABLEAUX CI-DESSUS

SORTIE DE TÊTE VERTICALE

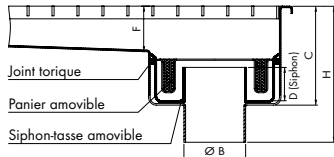


SORTIE DE TÊTE HORIZONTALE



ORIENTATION DE LA SORTIE  
S - GAUCHE  
D - DROIT  
P - EN CONTINUATION

SIPHON DE SOL ROND SOUDÉ AU CORPS DU CANIVEAU (HERMÉTIQUEMENT).  
SORTIE VERTICALE AVEC KIT SIPHON-TASSE+PANIER AMOVIBLES - CODE KTH



F = HAUTEUR FINAL CANIVEAU

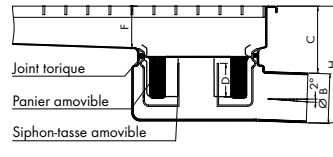
Dess. 0211

Siphons sol pour caniveaux avec largeur 200/250 mm						
Article	Dimensions en mm			DÉBIT l/min		
siphon sol	Ø B	C	D	H	avec kit	sans kit
R PCTV 75 TH	75	F+70	20	F+130	60	120
PCTV 75 TH	75	F+110	50	F+170	60	120
R PCTV 110 TH	110	F+70	20	F+130	60	120
PCTV 110 TH	110	F+110	50	F+170	60	120

Siphons sol pour caniveaux avec largeur ≥ 300 mm						
Article	Dimensions en mm			DÉBIT l/min		
siphon sol	Ø B	C	D	H	avec kit	sans kit
R PCTV 75 TH	75	F+70	20	F+130	80	180
PCTV 75 TH	75	F+110	50	F+170	80	180
R PCTV 110 TH	110	F+70	20	F+130	135	340
PCTV 110 TH	110	F+110	50	F+170	135	340

N.B. Les articles avec une garde d'eau (dimension D) d'une hauteur minimale de 50 mm sont conformes à la norme européenne UNI EN 1253-1

SIPHON DE SOL ROND SOUDÉ AU CORPS DU CANIVEAU (HERMÉTIQUEMENT).  
SORTIE HORIZONTALE AVEC KIT SIPHON-TASSE+PANIER AMOVIBLES - CODE KTH



F = HAUTEUR FINAL CANIVEAU

Dess. 0204

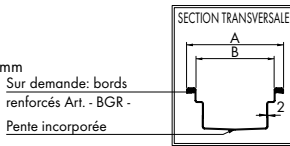
Siphons sol pour caniveaux avec largeur 200/250 mm						
Article	Dimensions en mm			DÉBIT l/min		
siphon sol	Ø B	C	D	H	avec kit	sans kit
UR PCTO 50 TH	50	F+60	20	F+110	50	80
UR PCTO 63 TH	63	F+50	20	F+115	60	120
UR PCTO 75 TH	75	F+55	50	F+130	60	120
UR PCTO 110 TH	110	F+50	50	F+160	60	120

Siphons sol pour caniveaux avec largeur ≥ 300 mm						
Article	Dimensions en mm			DÉBIT l/min		
siphon sol	Ø B	C	D	H	avec kit	sans kit
UR PCTO 50 TH	50	F+60	20	F+110	50	100
UR PCTO 63 TH	63	F+50	20	F+115	60	140
UR PCTO 75 TH	75	F+55	50	F+130	80	180
UR PCTO 110 TH	110	F+50	50	F+160	135	340

N.B. Les articles avec une garde d'eau (dimension D) d'une hauteur minimale de 50 mm sont conformes à la norme européenne UNI EN 1253-1

Ligne 0940

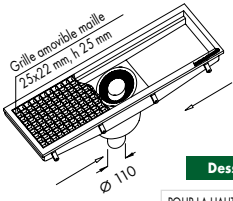
- Caniveau à grille
- Grille standard maille 25x22 mm h 25 mm
- Sur demande grille Total Hygienic antibactérienne et antidérapante
- Bord supérieur satiné
- Siphon sol rond, sortie Ø 110 mm
- Avec siphon-tasse Inoxsystem® Total Hygienic amovible
- Panier anti-rats
- Voir page 16 pour autres types de caniveaux



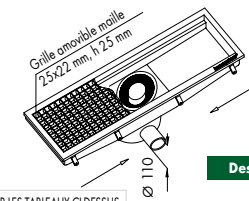
Sur demande: bords renforcés Art. - BGR - Pente incorporée



SORTIE CENTRALE VERTICALE

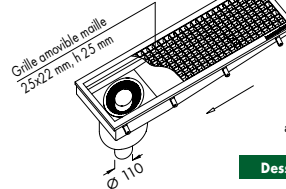


SORTIE CENTRALE HORIZONTALE

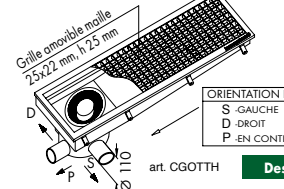


POUR LA HAUTEUR DES COUVERCLES, VOIR LES TABLEAUX CI-DESSUS

SORTIE DE TÊTE VERTICALE



SORTIE DE TÊTE HORIZONTALE



ORIENTATION DE LA SORTIE  
S - GAUCHE  
D - DROIT  
P - EN CONTINUATION

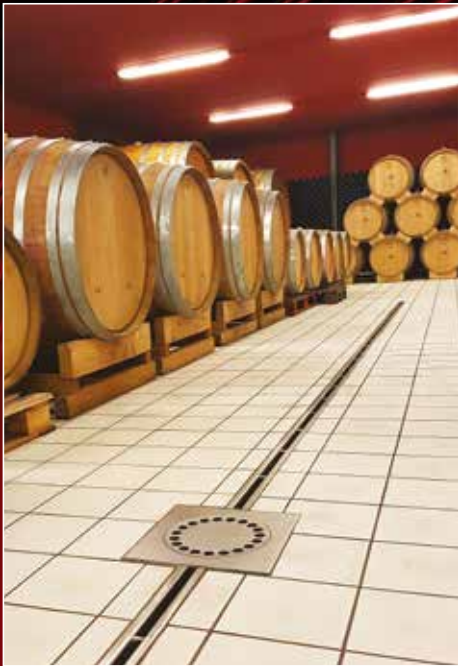




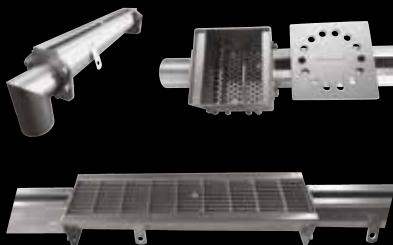


# Catalogue général #20

Annule et remplace  
les éditions  
précédentes



Voir aussi nos Lignes Inoxsystem® Infinity et Inoxsystem® IDrain



**Inoxsystem®**  
STAINLESS STEEL  
Think about your future

**Infini**  
Canaux de drainage modulaires

**Inoxsystem® IDrain**

PRODUITS EN ACIER INOX - TRAITEMENT DE L' ACIER INOX - SYSTEMES DE DRAINAGE POUR SOLS

Via Dell'Artigianato, 33 - 36042 Breganze (VI) - Italy - Tel. 0445.300876 - [www.inoxsystem.it](http://www.inoxsystem.it) - [info@inoxsystem.it](mailto:info@inoxsystem.it)