

Inoxsystem®

www.inoxsystem.it - info@inoxsystem.it

**CANALE Inoxsystem® TOTAL HYGIENIC
CHIUSINO IN PIASTRA 300X300 Sp. 8
SCARICO Ø 110 CON KIT TAZZA SIFONATA E CESTELLO ESTRAIBILI**
Scarico centrale verticale sifonato con cestello

Composta da Art.:

- Canale a griglia Art. "TH100"
(Vedi tabella a pag. 48 del catalogo generale - Inoxsystem® Total Hygienic)
- Chiusino con tazza sifonata e cest. estraibili Art."CV110308TH"
- Ulteriore innesto canale Art. "UITH"
- Testate di chiusura Art. "TGTH"

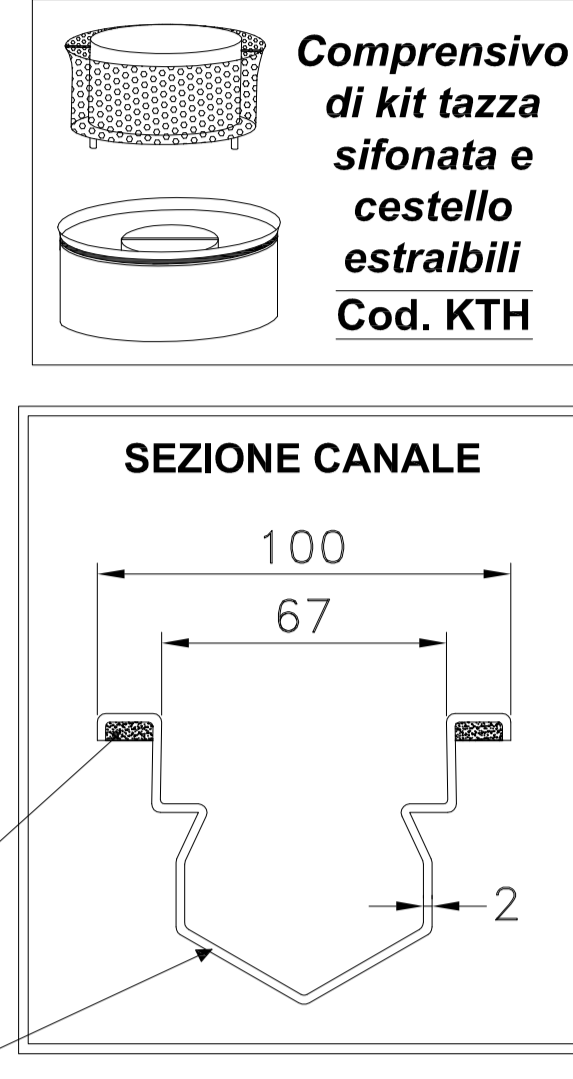
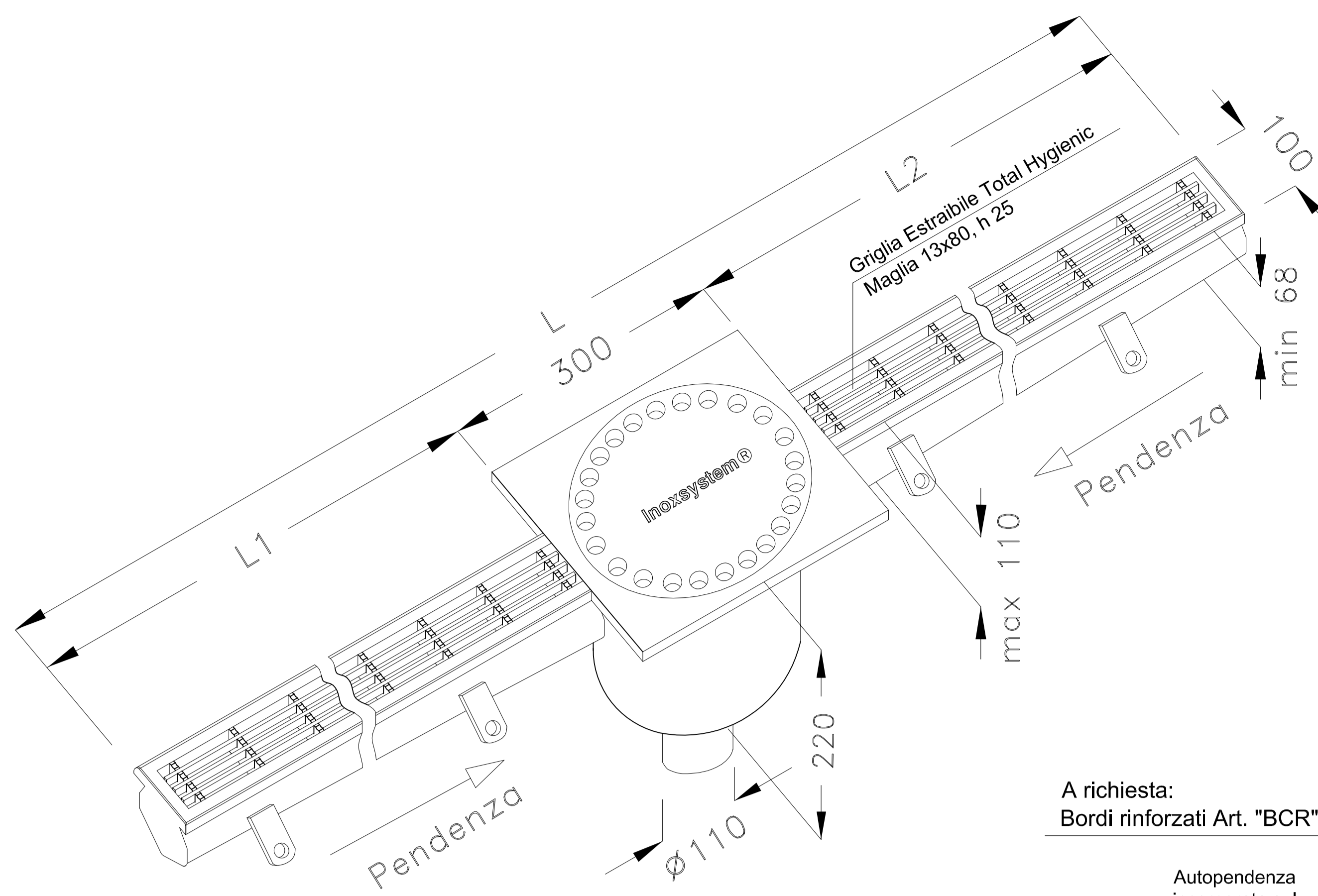
A richiesta:

- Bordi rinforzati Art. "BCR"
- Gruppo per flangiatura in opera Art. "FLTH"

* le misure possono essere variate a seconda delle esigenze del cliente

Codice disegno Inoxsystem®
4063

Art. CGVCPH



Acciaio Aisi 304 (a richiesta Aisi 316) - Spessore costruttivo 2 mm

N.B.: tutte le misure sono in mm

Inoxsystem®

www.inoxsystem.it - info@inoxsystem.it

**CANALE Inoxsystem® TOTAL HYGIENIC
CHIUSINO IN PIASTRA 300X300 Sp. 8
SCARICO Ø 110 CON KIT TAZZA SIFONATA E CESTELLO ESTRAIBILI**
Scarico di testa verticale sifonato con cestello

Composta da Art.:

- Canale a griglia Art. "TH100"
(Vedi tabella a pag. 48 del catalogo generale - Inoxsystem® Total Hygienic)
- Chiusino con tazza sifonata e cest. estraibili Art."CV110308TH"
- Testate di chiusura Art. "TGTH"

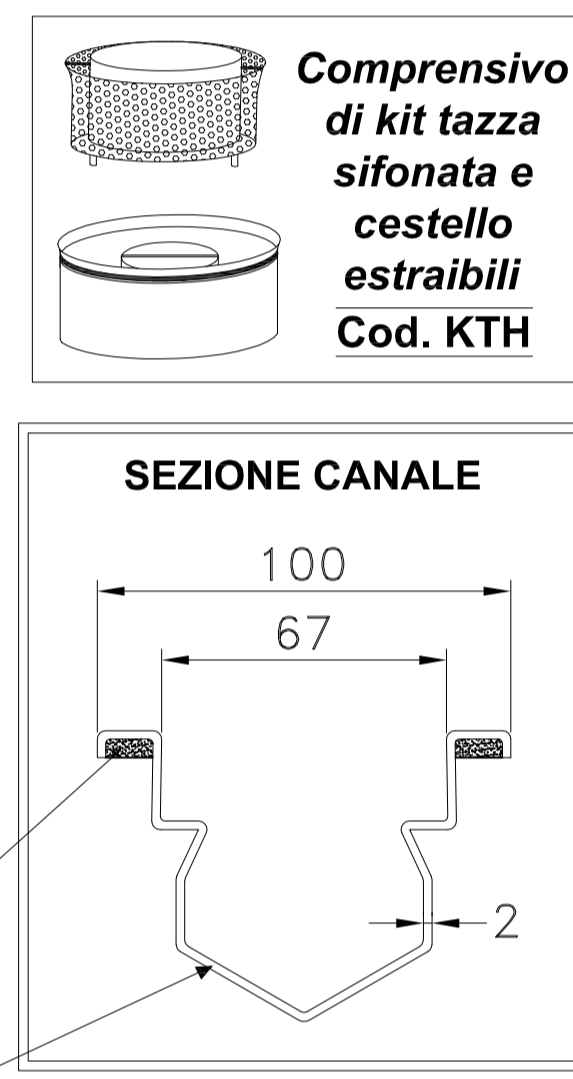
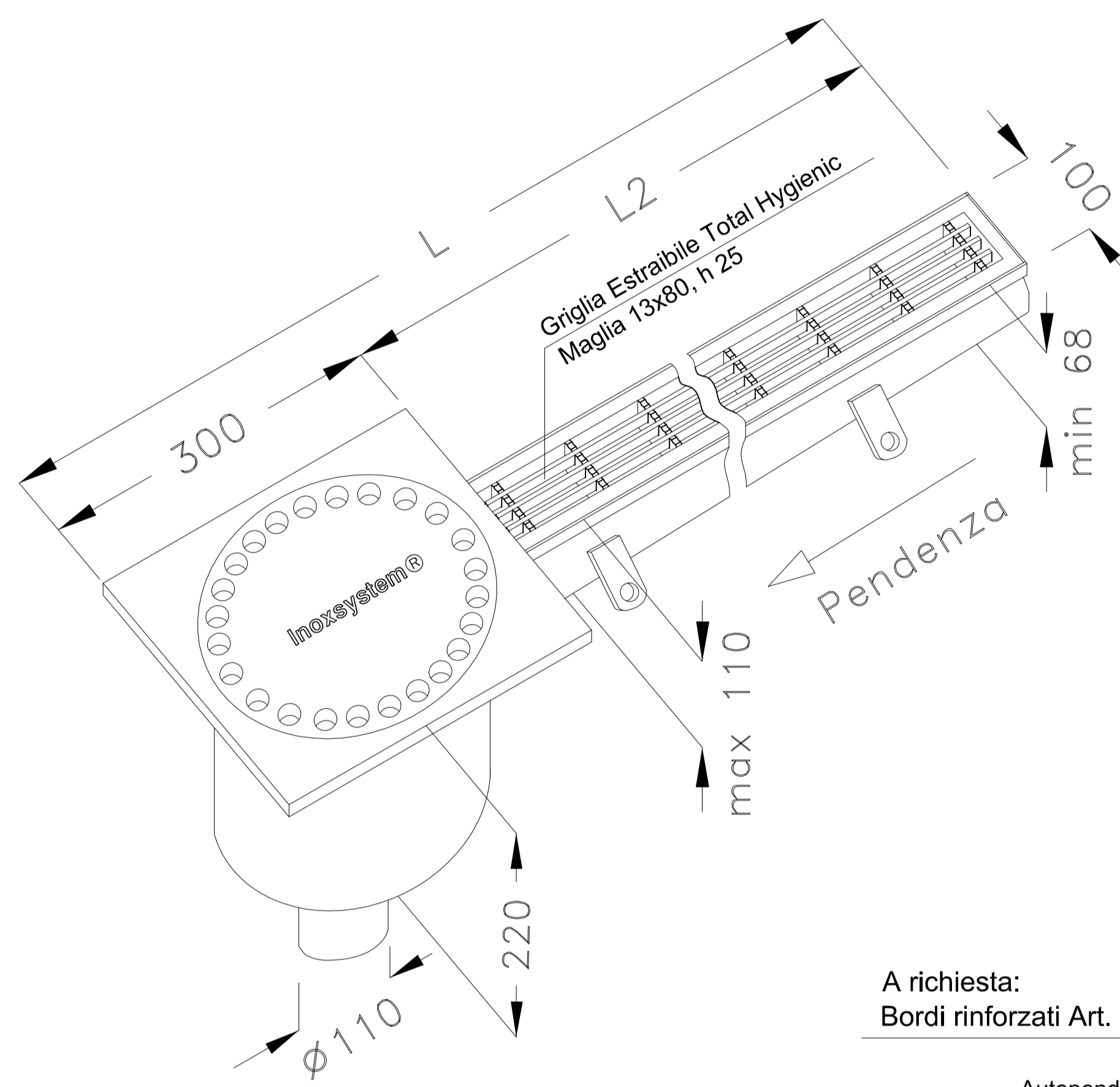
A richiesta:

- Bordi rinforzati Art. "BCR"
- Gruppo per flangiatura in opera Art. "FLTH"

* le misure possono essere variate a seconda delle esigenze del cliente

Codice disegno Inoxsystem®
4064

Art. CGVCPH



Acciaio Aisi 304 (a richiesta Aisi 316) - Spessore costruttivo 2 mm

N.B.: tutte le misure sono in mm

Inoxsystem®

www.inoxsystem.it - info@inoxsystem.it

**CANALE Inoxsystem® TOTAL HYGIENIC
CHIUSINO IN PIASTRA 300X300 Sp. 8
SCARICO Ø 110 CON KIT TAZZA SIFONATA E CESTELLO ESTRAIBILI**
Scarico centrale orizzontale sifonato con cestello

Composta da Art.:

- Canale a griglia Art. "TH100"
(Vedi tabella a pag. 48 del catalogo generale - Inoxsystem® Total Hygienic)
- Chiusino con tazza sifonata e cest. estraibili Art."URCL110308TH"
- Ulteriore innesto canale Art. "UITH"
- Testate di chiusura Art. "TGTH"

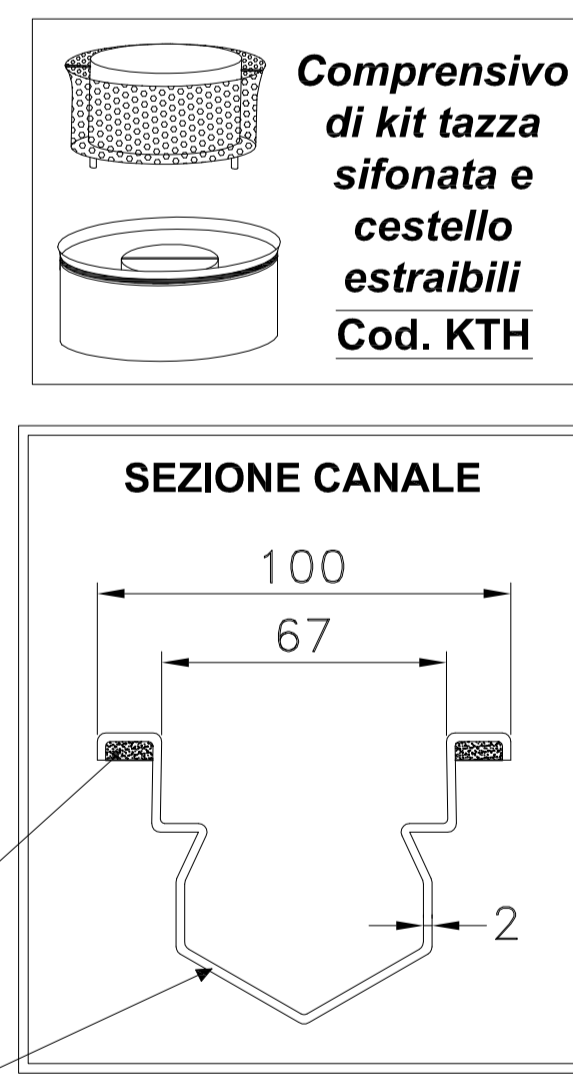
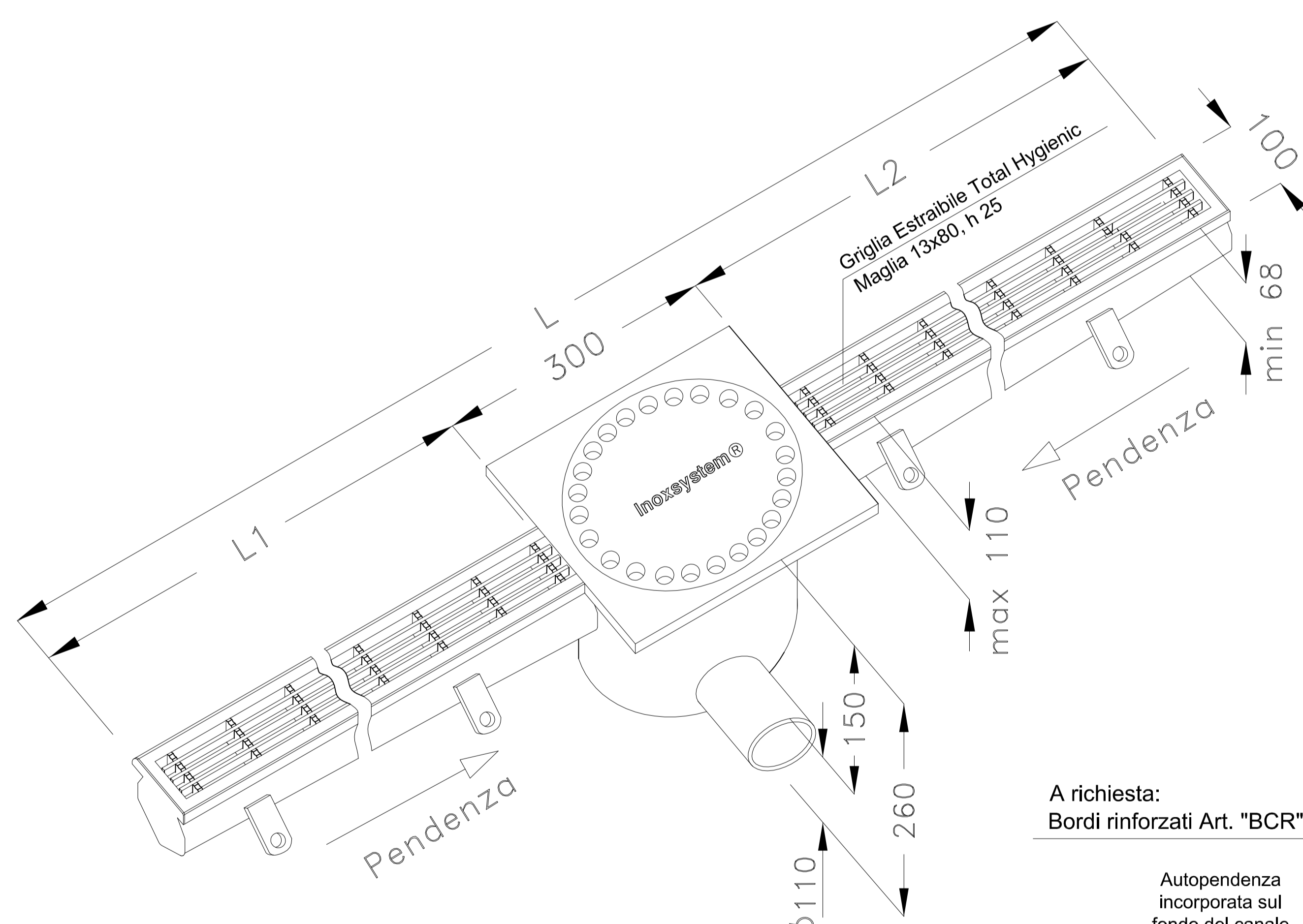
A richiesta:

- Bordi rinforzati Art. "BCR"
- Gruppo per flangiatura in opera Art. "FLTH"

* le misure possono essere variate a seconda delle esigenze del cliente

Codice disegno Inoxsystem®
4061

Art. CGOCPH



Acciaio Aisi 304 (a richiesta Aisi 316) - Spessore costruttivo 2 mm

N.B.: tutte le misure sono in mm

ORIENTAMENTO DELLO SCARICO
S - SINISTRO
D - DESTRO
P - PROSEGUIMENTO

Inoxsystem®

www.inoxsystem.it - info@inoxsystem.it

**CANALE Inoxsystem® TOTAL HYGIENIC
CHIUSINO IN PIASTRA 300X300 Sp. 8
SCARICO Ø 110 CON KIT TAZZA SIFONATA E CESTELLO ESTRAIBILI**
Scarico di testa orizzontale sifonato con cestello

Composta da Art.:

- Canale a griglia Art. "TH100"
(Vedi tabella a pag. 48 del catalogo generale - Inoxsystem® Total Hygienic)
- Chiusino con tazza sifonata e cest. estraibili Art."URCL110308TH"
- Ulteriore innesto canale Art. "UITH"
- Testate di chiusura Art. "TGTH"

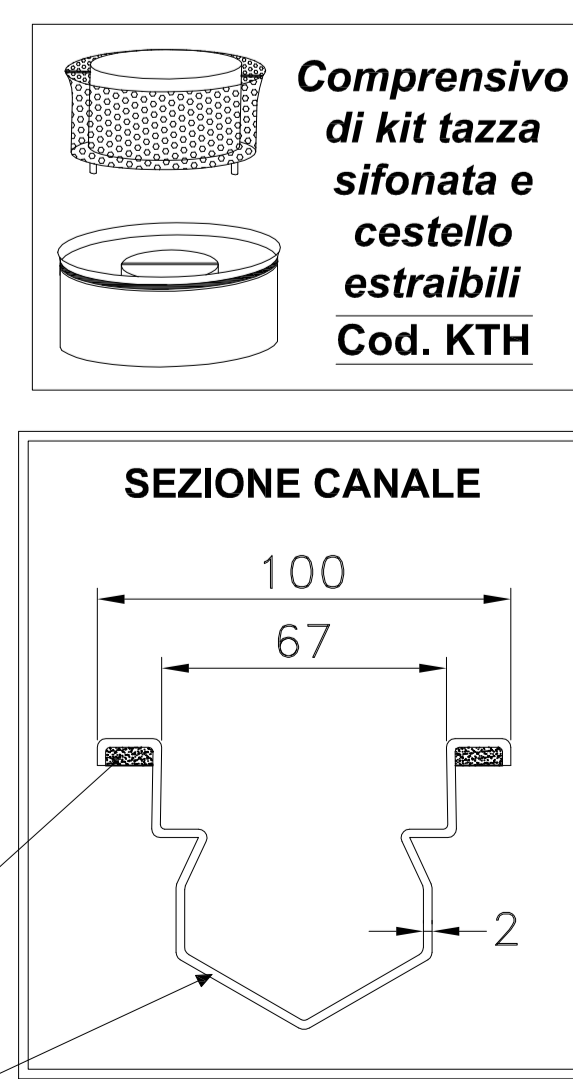
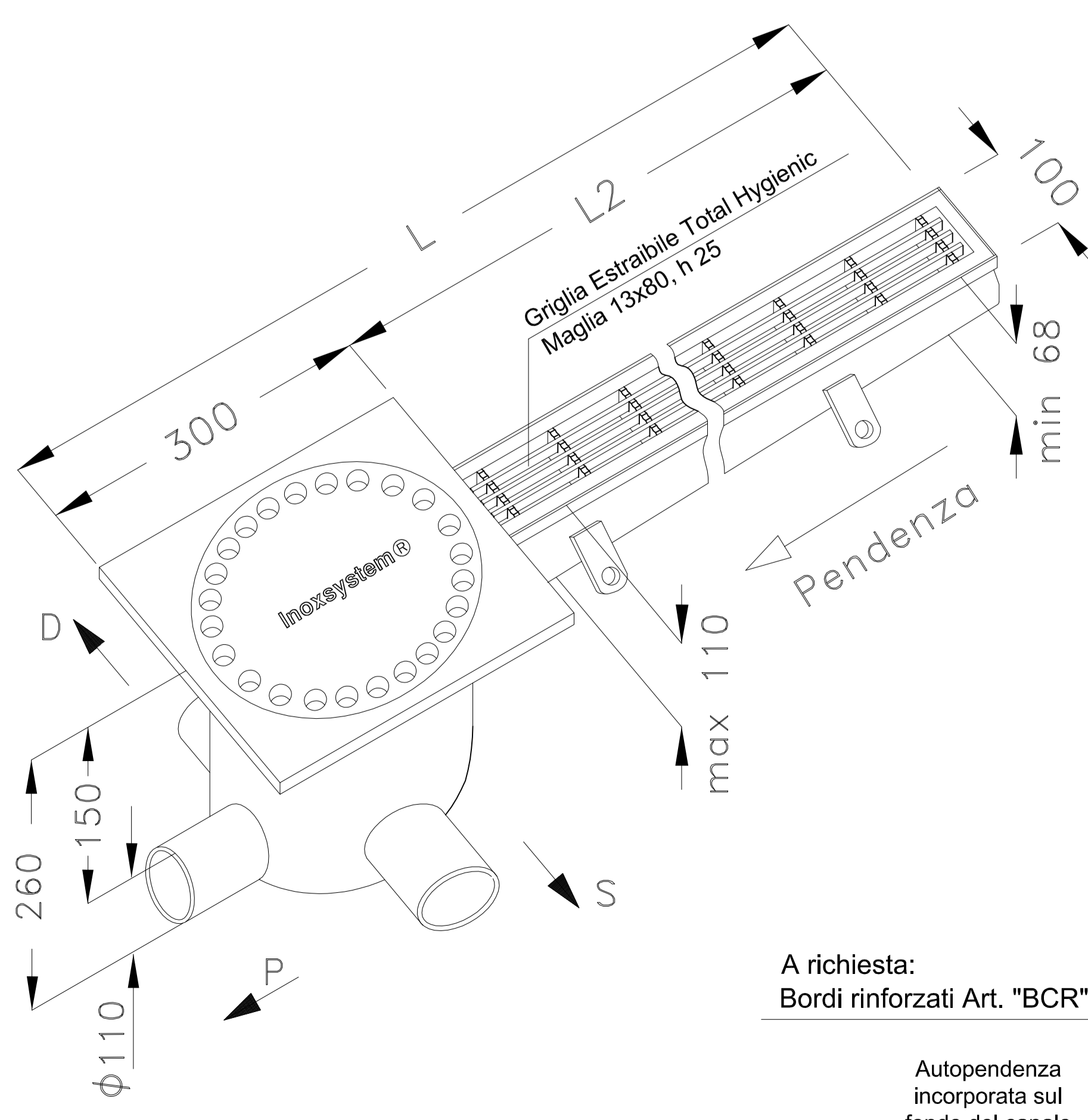
A richiesta:

- Bordi rinforzati Art. "BCR"
- Gruppo per flangiatura in opera Art. "FLTH"

* le misure possono essere variate a seconda delle esigenze del cliente

Codice disegno Inoxsystem®
4062

Art. CGOTCPH



Acciaio Aisi 304 (a richiesta Aisi 316) - Spessore costruttivo 2 mm

N.B.: tutte le misure sono in mm