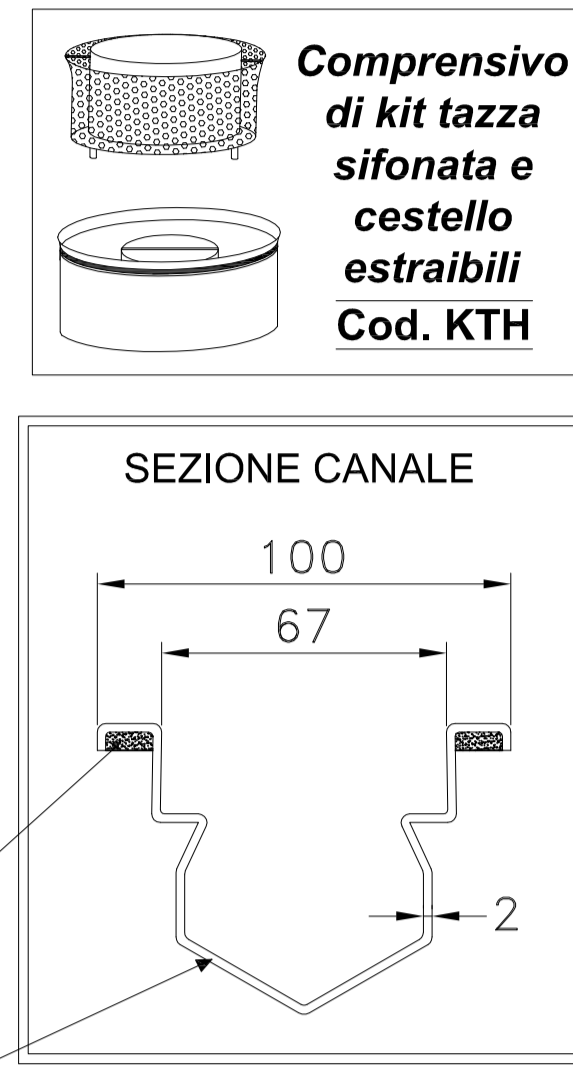
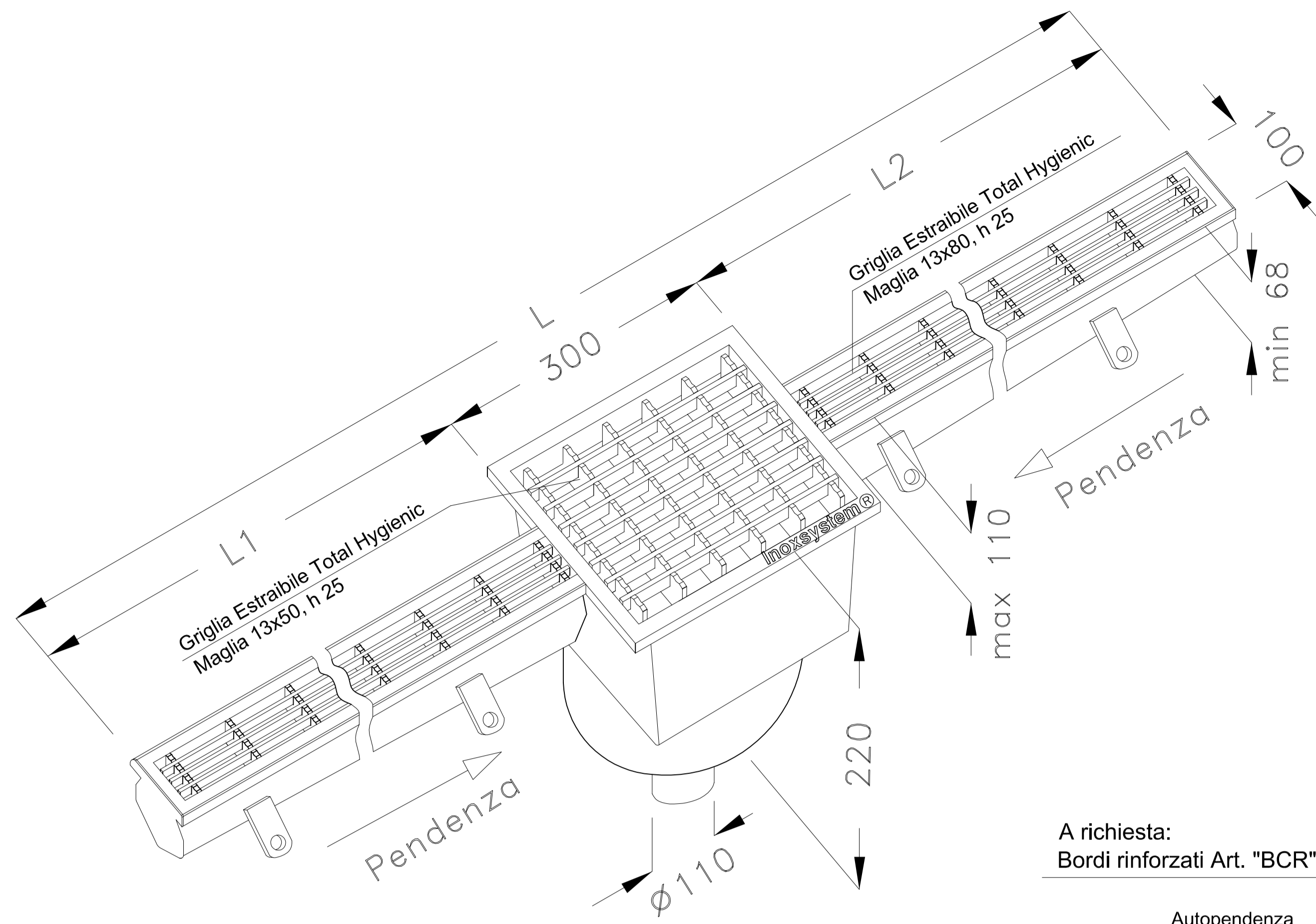


**Canale Inoxsystem® Total Hygienic con chiusino 300x300 a griglia scarico con kit tazza sifonata e cestello estraibili Inoxsystem® Total Hygienic Interamente costruito in acciaio inox Aisi 304 (A richiesta Aisi 316)**



**Inoxsystem®**

www.inoxsystem.it - info@inoxsystem.it  
**CANALE Inoxsystem® TOTAL HYGIENIC  
 CHIUSINO A GRIGLIA EST. mm 300X300  
 SCARICO Ø 110 CON KIT TAZZA SIFONATA E CESTELLO ESTRAIBILI**  
 Scarico centrale verticale sifonato con cestello

**Composta da Art.:**

- Canale a griglia Art. "TH100" (Vedi tabella a pag. 48 del catalogo generale - Inoxsystem® Total Hygienic)
- Chiusino a griglia con tazza sifonata e cest. Art."CGV300110TH"
- Ulteriore innesto canale Art. "UITH"
- Testate di chiusura Art. "TGTH"

**A richiesta:**

- Bordi rinforzati Art. "BCR"
- Gruppo per flangiatura in opera Art. "FLTH"

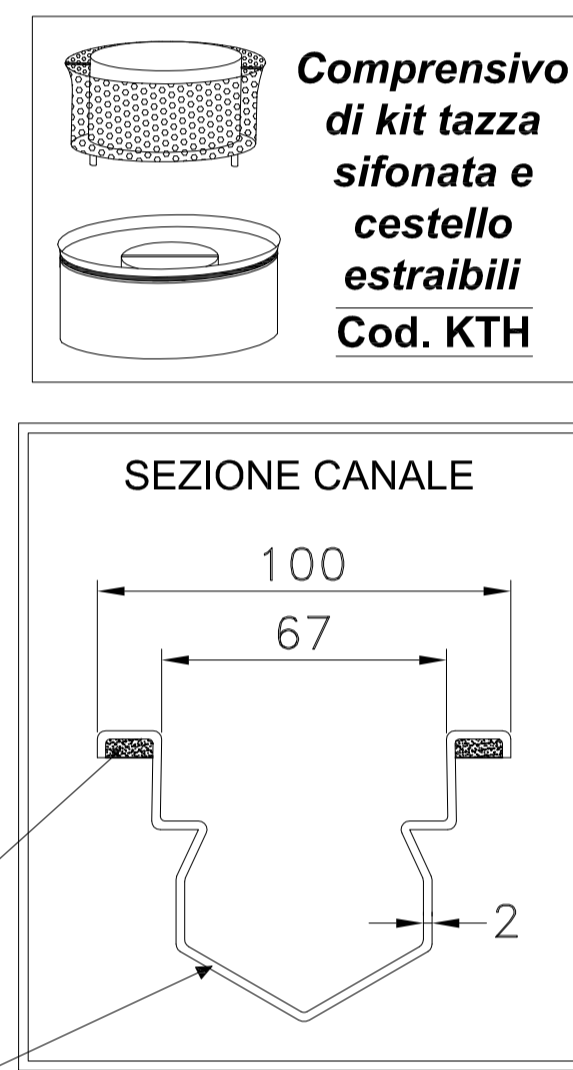
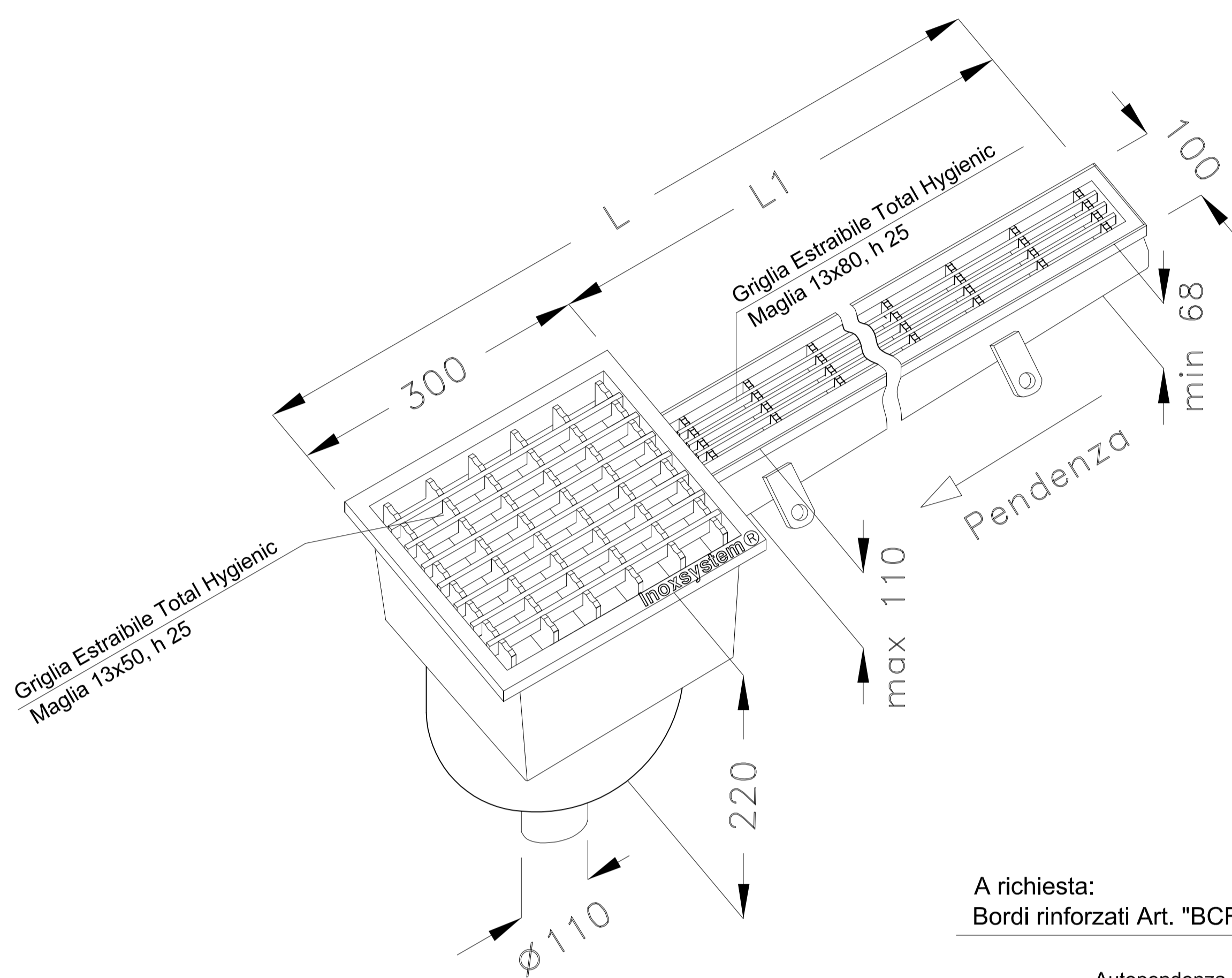
\* le misure possono essere variate a seconda delle esigenze del cliente

Codice disegno Inoxsystem®  
4083

**Art. CGVCGTH**

Acciaio Aisi 304 (a richiesta Aisi 316) - Spessore costruttivo 2 mm

N.B.: tutte le misure sono in mm



**Inoxsystem®**

www.inoxsystem.it - info@inoxsystem.it  
**CANALE Inoxsystem® TOTAL HYGIENIC  
 CHIUSINO A GRIGLIA EST. mm 300X300  
 SCARICO Ø 110 CON KIT TAZZA SIFONATA E CESTELLO ESTRAIBILI**  
 Scarico di testa verticale sifonato con cestello

**Composta da Art.:**

- Canale a griglia Art. "TH100" (Vedi tabella a pag. 48 del catalogo generale - Inoxsystem® Total Hygienic)
- Chiusino a griglia con tazza sifonata e cest. Art."CGV300110TH"
- Testate di chiusura Art. "TGTH"

**A richiesta:**

- Bordi rinforzati Art. "BCR"
- Gruppo per flangiatura in opera Art. "FLTH"

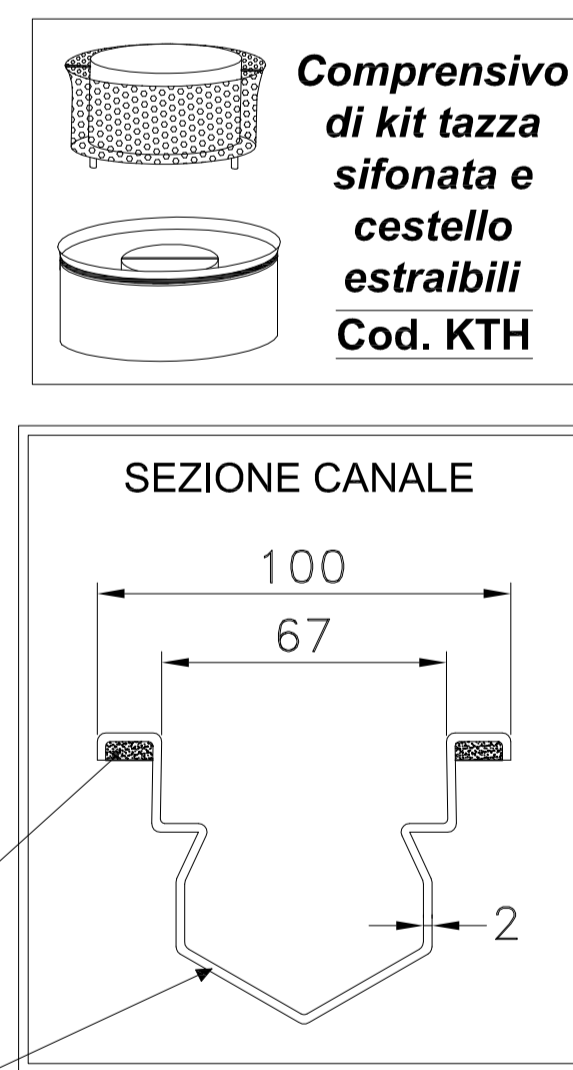
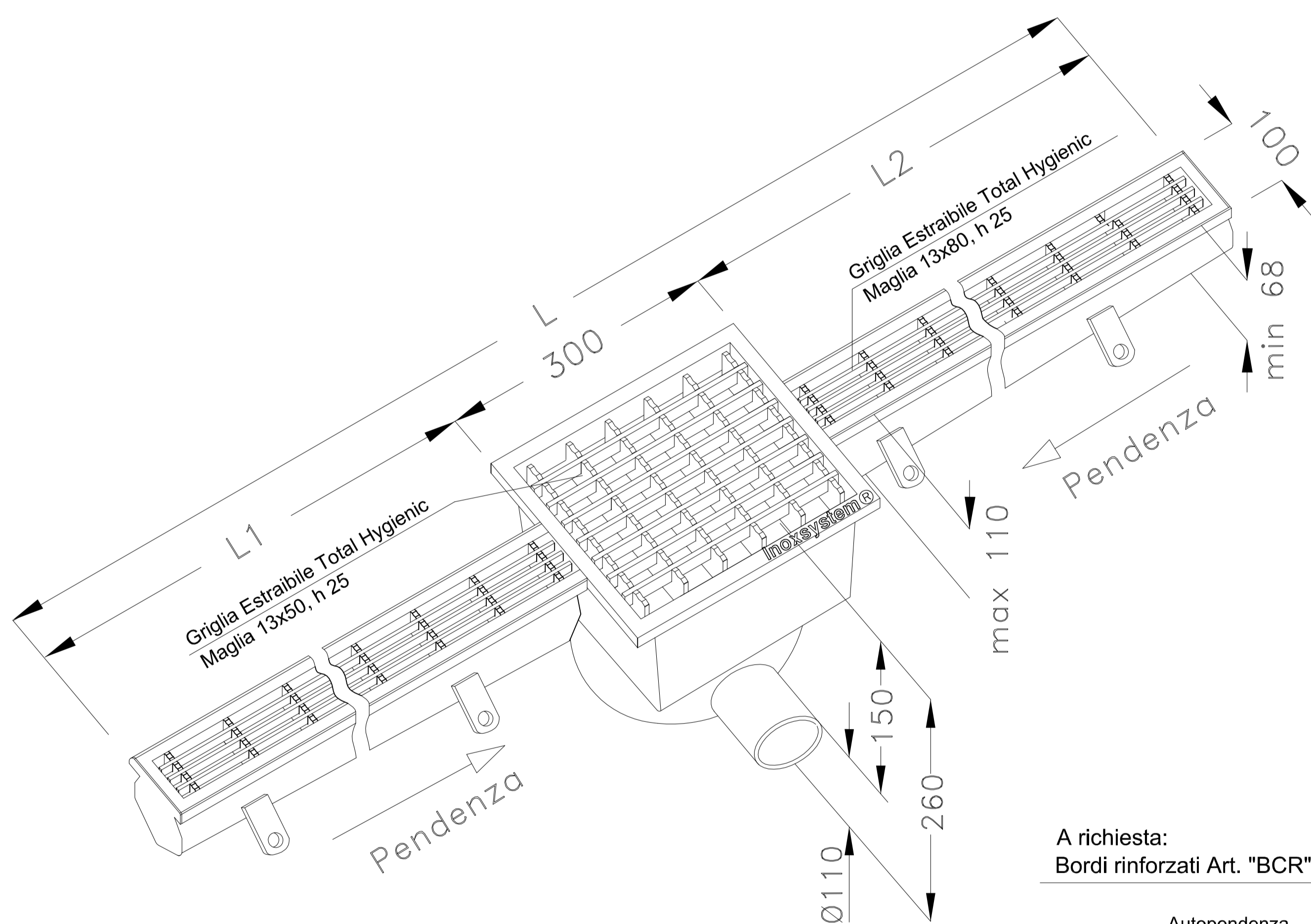
\* le misure possono essere variate a seconda delle esigenze del cliente

Codice disegno Inoxsystem®  
4084

**Art. CGVTCGTH**

Acciaio Aisi 304 (a richiesta Aisi 316) - Spessore costruttivo 2 mm

N.B.: tutte le misure sono in mm



**Inoxsystem®**

www.inoxsystem.it - info@inoxsystem.it  
**CANALE Inoxsystem® TOTAL HYGIENIC  
 CHIUSINO A GRIGLIA EST. mm 300X300  
 SCARICO Ø 110 CON KIT TAZZA SIFONATA E CESTELLO ESTRAIBILI**  
 Scarico centrale orizzontale sifonato con cestello

**Composta da Art.:**

- Canale a griglia Art. "TH100" (Vedi tabella a pag. 48 del catalogo generale - Inoxsystem® Total Hygienic)
- Chiusino a griglia con tazza sifonata e cest. Art."URCGL300110TH"
- Ulteriore innesto canale Art. "UITH"
- Testate di chiusura Art. "TGTH"

**A richiesta:**

- Bordi rinforzati Art. "BCR"
- Gruppo per flangiatura in opera Art. "FLTH"

\* le misure possono essere variate a seconda delle esigenze del cliente

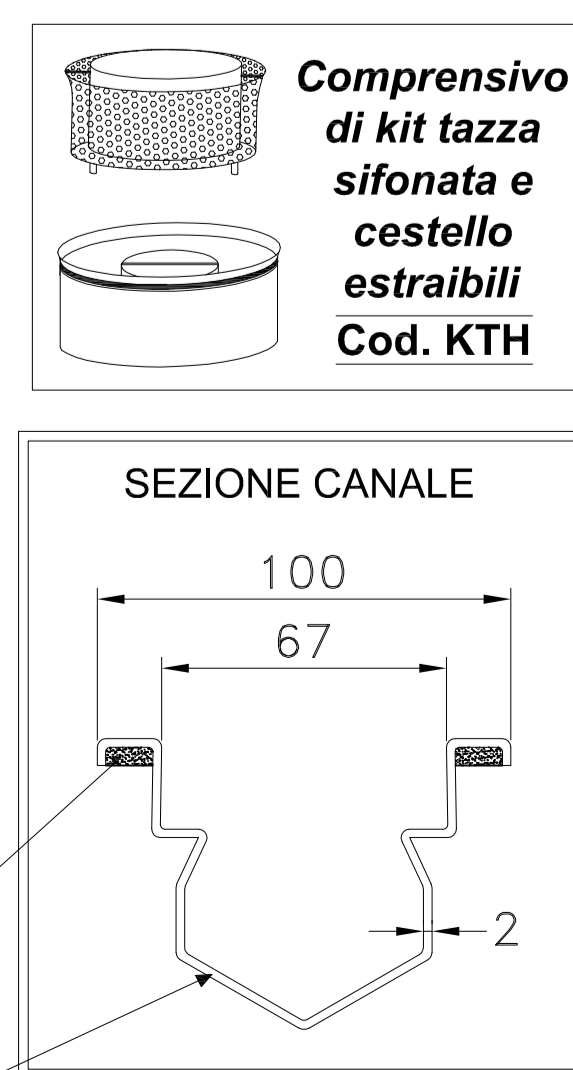
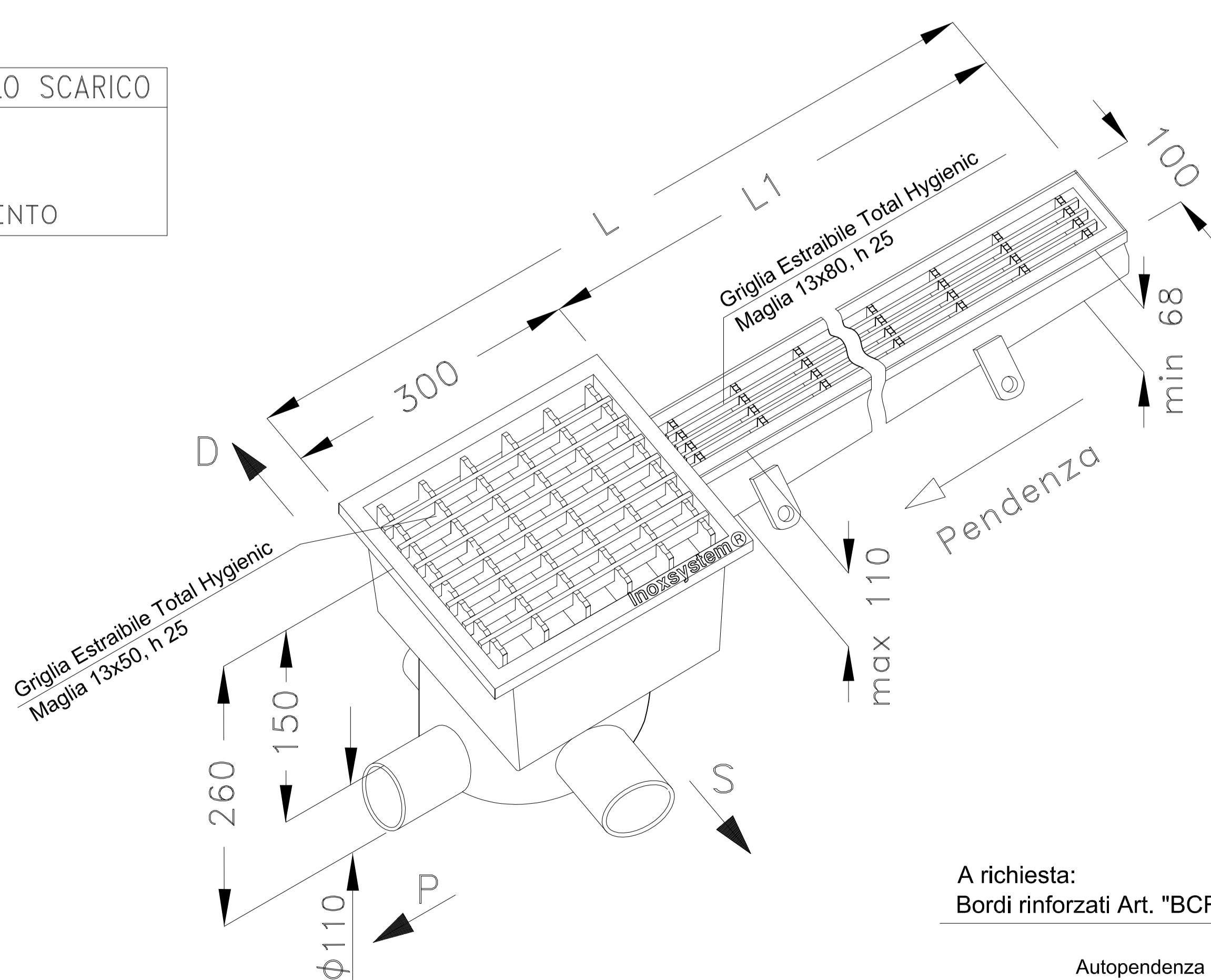
Codice disegno Inoxsystem®  
4081

**Art. CGOCGTH**

Acciaio Aisi 304 (a richiesta Aisi 316) - Spessore costruttivo 2 mm

N.B.: tutte le misure sono in mm

ORIENTAMENTO DELLO SCARICO  
 S - SINISTRO  
 D - DESTRO  
 P - PROSEGUIMENTO



**Inoxsystem®**

www.inoxsystem.it - info@inoxsystem.it  
**CANALE Inoxsystem® TOTAL HYGIENIC  
 CHIUSINO A GRIGLIA EST. mm 300X300  
 SCARICO Ø 110 CON KIT TAZZA SIFONATA E CESTELLO ESTRAIBILI**  
 Scarico di testa orizzontale sifonato con cestello

**Composta da Art.:**

- Canale a griglia Art. "TH100" (Vedi tabella a pag. 48 del catalogo generale - Inoxsystem® Total Hygienic)
- Chiusino a griglia con tazza sifonata e cest. Art."URCGL300110TH"
- Testate di chiusura Art. "TGTH"

**A richiesta:**

- Bordi rinforzati Art. "BCR"
- Gruppo per flangiatura in opera Art. "FLTH"

\* le misure possono essere variate a seconda delle esigenze del cliente

Codice disegno Inoxsystem®  
4082

**Art. CGOTCGTH**

Acciaio Aisi 304 (a richiesta Aisi 316) - Spessore costruttivo 2 mm

N.B.: tutte le misure sono in mm